

PMSM Sensorless Operation for High Variable Speed Compressor

石 줄 기* · 李 東 椿** · 黃 駿 鉉***

(Jul-Ki Seok · Dong-Choon Lee · Joon-Hyeon Hwang)

Abstract - This paper presents the implementation and experimental investigation of sensorless speed control for a variable-speed PMSM(Permanent Magnet Synchronous Motor) in super-high speed compressor operation. The proposed control scheme consists of two different sensorless algorithms to guarantee the reliable starting operation in low speed region and full torque characteristics using the vector control in high speed region. An automatic switching technique between two control modes is proposed to minimize the speed and torque pulsation during the switching instant of control mode. A testing system of 3.3kW PMSM has been built and 90% load test results at 7000r/min are presented to examine the feasibility of proposed sensorless control scheme.

Key Words : Sensorless Speed Control, High Speed Operation Compressor, PMSM(Permanent Magnet Synchronous Motor), Automatic Control Switching Technique

1. 서 론

최근의 가변속 전동기 구동 기술의 발달로 20,000 rpm 이상의 초고속 구동이 요구되는 각종 산업 분야에서 증기 터빈이나 유압식 구동원 대신에 가변속 전동기의 응용이 급격히 증대되고 있다. 이러한 분야로는 마이크로-터빈(micro-turbine) 발전기 시스템, 터보 압축기, 플라이휠 배터리(flywheel battery) 시스템 등이 있는데, 이 분야에 가변속 전동기 구동 시스템이 사용될 경우의 가장 큰 장점은 효율이 높고 진동이 적다는 것이다. 또한, 가변속 전동기를 고속으로 운전할 경우에 산업 생산성이 향상될 뿐만 아니라, 별도의 증속 기어 없이 직결 방식으로 구동함으로써 기계적 소음을 크게 줄일 수 있다. 특히, PMSM은 효율 면에서 특성이 매우 우수하기 때문에 이러한 고속 응용분야의 전동기로 널리 사용되고 있다[1-4]. 그러나, 이러한 가변속 PMSM 전동기의 광범위한 속도제어를 위해서는 속도센서가 필요한데, 속도센서는 구조적으로 그 자체의 신뢰성 문제가 있을 뿐만 아니라 전동기를 설계, 가공하는 공정이 복잡해지고 부착시 전동기의 축 방향 길이가 늘어나 전체 시스템의 소형화가 곤란하게 된다. 따라서, 산업 현장에서의 이러한 문제점 때문에 고속 구동 응용 분야에서는 가변속 전동기의 속도 센서리스 운전이 요구되고 있다.

1980년대부터 이미 전동기 모델에 기초한 다양한 센서리스

스 기법이 발표되었는데[5-7], 산업 현장에 적용하기 위해서는 구현이 간단하면서도 신뢰성 있는 알고리즘이 요구되지만, 위 여러 연구들은 전압/전류의 정보가 미약한 초기 기동시 정확한 초기각 검출 문제에 대해서는 산업 현장의 이러한 요구를 만족시키지 못하였다. 기동시 정확한 초기각을 검출하지 못하면 정지 마찰 부하가 어느 정도 존재하는 시스템의 경우, 초기 기동에 실패할 확률이 있기 때문에 산업 현장에 직접 적용하기에는 무리가 있다.

또한, 최근에는 전동기에 별도의 고주파를 주입하는 새로운 센서리스 방법이 제안되었다[8-9]. 이 방법은 주입한 신호로부터 속도 정보를 얻기 위해서 약 수 백Hz 대를 주입 신호의 주파수로 선정하였는데, 고속 구동 응용 분야에서는 전동기 상전류/전압의 주파수가 수 kHz에 달하므로 이 방법을 사용할 경우, 실제 상전류/전압 신호로부터 주입한 신호를 독립적으로 추출하기가 매우 어렵다. 그러므로, 이 방법은 상전류/전압의 주파수와 주입 신호의 주파수 대역이 확실히 구분되는 범용 전동기 분야에서는 우수한 특성을 보여 주지만 고속 구동용 센서리스 운전에는 적합하지 않다고 할 수 있다.

이상에서 살펴본 바와 같이 고속 구동 센서리스 구동의 경우에는 안정된 기동 특성과 고속에서도 회전자 위치를 정확히 파악하여 완벽한 백터제어를 수행할 수 있는 간단한 제어 기법이 요구된다.

본 논문에서는 고속 압축기 응용 분야에서 구동원으로 사용될 가변속 PMSM의 센서리스 제어기법 및 구현에 대해서 소개하고자 한다. 대부분 고속 압축기 응용 분야에서는 구동원의 빠른 가감속을 필요로 하지 않으며, 정밀한 속도 제어가 이루어지지 않아도 크게 문제가 되지 않는다. 또한, 저속에서는 느린 기동에 대한 기동 토크 이외에는 발생 토크가 거의 필요하지 않으며, 최고 속도까지 가속한 후에는 일정 속도로 운전되는 특징이 있다. 그러나, 최고 속도에서는 마찰

* 正 會 員 : 嶺南大學 電子情報 工學部 傳任講師

** 正 會 員 : 嶺南大學 電子情報 工學部 副教授

*** 非 會 員 : (株)매그플러스 代表理事 · 工博

接受日字 : 2002年 1月 31日

最終完了 : 2002年 9月 4日

부하에 의해서 전부하가 인가되고, 저속에서의 기동 실패 등이 존재하지 않아야 하는 제약 조건이 있다.

이러한 특성을 고려하여 본 논문에서 제안된 제어기법은 안정적인 기동을 위해서 전동기 정격속도의 10%까지는 미리 결정된 패턴의 주파수로 회전자를 회전시키고, 그 이후에는 전동기 모델에 근거한 센서리스 벡터제어로 전환되도록 설계되었다. 또한, 두 센서리스 기법의 전환시 발생하는 전동기 속도 및 토크 변동을 최소화하기 위한 자동 전환 방법을 제시하고, 그 타당성을 검증하기 위하여 3.3kW PMSM 구동 시스템을 제작한 후, 최고 속도 7000r/min에서 90% 부하 실험을 수행하였다.

2. 적용된 센서리스 제어 기법

그림 1은 적용된 PMSM의 속도 커브를 보여 주고 있다. 영역 1에서는 전동기에 일정 전압을 미리 정해진 주파수 패턴(pattern)으로 인가하게 되는데, 이 때 인가 전압의 크기는 전동기에 정격 이하의 전류가 흐르도록 설정한다.

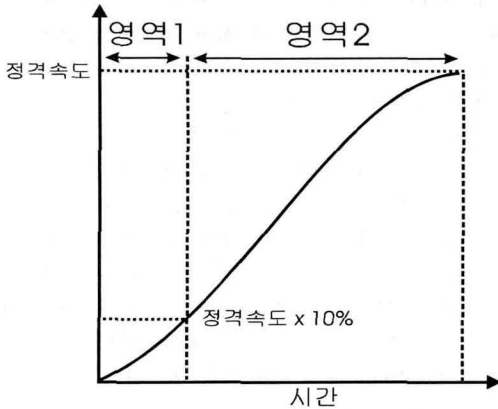


그림 1 기준 속도 커브에 따른 영역
Fig. 1 Region of reference speed curve

식 (1), (2)와 같이 정지되어 있는 전동기에 주파수 ω_r^* 를 서서히 높이면서 일정한 전압 V_m 을 인가하면 전동기 내부의 회전자계 또한 인가된 주파수와 동일한 주파수로 회전하게 된다.

$$\begin{aligned} v_a^* &= V_m \sin \theta_r^* \\ v_b^* &= V_m \sin(\theta_r^* - 120^\circ) \\ v_c^* &= V_m \sin(\theta_r^* + 120^\circ) \\ \theta_r^* &= \int_0^t \omega_r^*(\tau) dt \end{aligned} \quad (1)$$

이 때, 회전자의 초기각이 처음에는 제어기 내의 초기 값과 일치하지 않더라도 회전자계가 서서히 회전하기 때문에 회전자에 부착된 자석이 회전자계에 반응하여 회전자계와 일치하도록 정렬되게 된다. 따라서, 초기 위치 검출 센서 없이도 회전자가 기계적으로 1회전 이내에 인가된 회전자계와 동기하게 된다. 결국, 이 방법을 사용하면 회전자 초

기각 검출 확률은 100%가 보장된다. 만약, 전동기에 초기 부하나 정지 마찰이 존재할 경우에는 인가 전압의 크기를 조절하여 필요한 만큼의 기동 토크가 발생되도록 하면 된다. 기존의 증기 터빈이나 유압식 구동원을 사용하는 고속 구동 시스템의 경우 초기 기동시 대부분 급격한 가속이 요구되지 않기 때문에 이 방법은 별 문제없이 적용될 수 있다.

영역 1의 방법을 이용하여 전동기가 기동한 후, 정격 속도의 10% 부근에 도달하면 영역 2의 센서리스 알고리즘이 적용된다. 정격 속도의 10% 정도면 역기전력 정보가 충분히 크기 때문에 전동기 모델을 이용한 기존의 여러 센서리스 방식을 이용할 수 있는데, 여기서는 계산량이 적고 구현이 간단한 정지좌표계 루엔버거 관측기(Luenberger observer)를 도입한다[10]. 먼저 전동기 회전자 위치를 계산하기 위해서 다음과 같이 전동기 정지좌표계의 이산화된 d-q축 역기전력 $\hat{E}_{d(k+1)}^s$, $\hat{E}_{q(k+1)}^s$ 를 계산한다.

$$\begin{aligned} \hat{E}_{d(k+1)}^s &= x_{d(k+1)} + L_s \cdot \hat{\omega}_r \cdot i_q^s + l \cdot L_s \cdot i_d^s \\ \hat{E}_{q(k+1)}^s &= x_{q(k+1)} + l \cdot L_s \cdot i_q^s - L_s \cdot \hat{\omega}_r \cdot i_d^s \end{aligned} \quad (3)$$

식(3)의 $x_{d(k+1)}$, $x_{q(k+1)}$ 은 식(4)와 같이 구해진다.

$$\begin{aligned} \begin{bmatrix} x_{d(k+1)} \\ x_{q(k+1)} \end{bmatrix} &= (l \cdot T_{samp} + 1) \begin{bmatrix} x_{d(k)} \\ x_{q(k)} \end{bmatrix} \\ &+ T_{samp} \begin{bmatrix} l & -\hat{\omega}_r \\ \hat{\omega}_r & l \end{bmatrix} \begin{bmatrix} (R_s + l \cdot L_s) \cdot i_d^s - v_d^{s*} \\ (R_s + l \cdot L_s) \cdot i_q^s - v_q^{s*} \end{bmatrix} \end{aligned} \quad (4)$$

여기서, T_{samp} 는 이산화시의 샘플링 시간이고, R_s , L_s 는 각각 전동기 고정자 저항과 인덕턴스를 나타낸다. 그리고, i_d^s , i_q^s 및 v_d^{s*} , v_q^{s*} 는 전동기 정지좌표계 d-q축 전류와 전압이다. l 은 관측기의 극점으로 식 (5)와 같이 속도에 따라 일정한 비율로 증가하도록 설정되었다[10].

$$l = -k \cdot (a \cdot |\hat{\omega}_r| + b) \quad (5)$$

여기서, 계수 k, a, b는 주어진 속도 패턴에 따라 실험적으로 정하였다.

식 (3)과 (4)에서 구한 역기전력으로부터 다음과 같이 k 시점의 전동기 회전자 위치 $\hat{\theta}_r$ 을 계산할 수 있다.

$$\hat{\theta}_r = \tan^{-1} \left(- \frac{\hat{E}_{d(k)}^s}{\hat{E}_{q(k)}^s} \right) \quad (6)$$

추정된 전기 각속도 $\hat{\omega}_r$ 은 식 (6)으로부터 구한 위치 정보를 미분하여 다음과 같이 계산할 수가 있다.

$$\hat{\omega}_r = \frac{d\hat{\theta}_r}{dt} \cong \frac{\hat{\theta}_r(k+1) - \hat{\theta}_r(k)}{T_{samp}} \quad (7)$$

식 (7)과 같이 추정 속도를 차분방정식에 의해 계산하게 되면 추정 속도에 잡음이 발생하는 단점이 있지만, 이는 추정

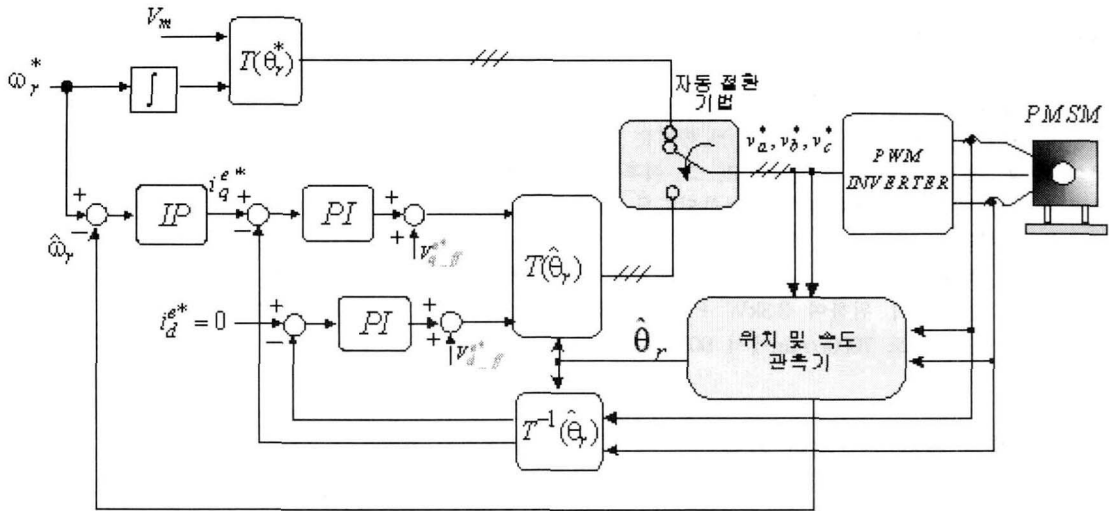


그림 2 적용된 센서리스 제어 블록도
 Fig. 2 Block diagram of sensorless control scheme

속도에 대해서 저역통과 필터를 사용하여 해결할 수 있다. 본 센서리스 기법에서 정지좌표계 물리량으로부터 회전자 위치를 구하고, 다시 이를 미분하여 속도를 추정하는 방식의 장점은 전동기 정수의 오차 영향을 최소화할 수 있다는 것이다. 물론 식 (4)에서 전동기 고정자 저항 및 인덕턴스가 사용되나, 이들은 변동 폭도 그리 크지 않고 실제로 운전 중에 발생하는 변동 또한 전체 계산 결과에 큰 영향을 미치지 않는다.

만약, 동일한 관측기를 동기좌표계에서 구성하게 되면 추정 속도를 미분하지 않고 역기전력으로부터 직접 구할 수 있지만, 이 경우에는 전동기 역기전력 상수가 필요하다. 전동기 역기전력 상수는 온도에 의해 쉽게 변동하고, 운전 중에 온라인(on-line)으로 알아내기가 매우 힘든 상수이다[10]. 본 연구와 같이 속도가 매우 높은 분야의 경우에는 수 %의 오차만 발생해도 추정 속도와 역기전력의 곱으로 표현되는 추정 역기전력 및 최종 출력 전압에 큰 오차를 발생하게 되어 고속에서 추정 성능 저하와 전류 제어 여분 전압 부족으로 인한 시스템 불안정을 유발하게 된다.

따라서, 영역 2에 적용된 센서리스 기법은 고속 운전 응용 분야에서 전동기 상수 오차에 영향을 거의 받지 않고 안정된 제어 특성을 보이게 된다. 결국 본 연구에 적용된 센서리스 기법은 적은 연산량으로도 안정된 기동 특성을 보장하고 중속-고속에서는 전동기 상수의 변동에 강한 제어 성능을 얻을 수 있게 된다.

이상의 적용된 센서리스 기법을 블록선도로 표시하면 그림 2와 같다.

3. 센서리스 기법 자동 절환 방법

앞서 설명한 2가지 센서리스 제어 기법은 각 속도 영역에서 나름대로의 장점을 가지고 있지만, 두 기법의 제어 구조나 특성은 완전히 다르다. 그러므로, 속도 절환점에서 특별한 절환 알고리즘이 도입되지 않으면 두 기법 간의 특성 차이에 의해서 속도 및 토크가 순간적으로 극심하게 변동하고, 심하면 과전류 트립(Trip)이 발생한다. 우선 두 기법 간의 제어 방식의 차이를 살펴보면 영역 1의 센서리스 기법은 속도 및

전류 제어를 사용하지 않는다. 이와 달리 영역 2 기법은 절환 속도 이후부터 속도 및 전류 제어가 동작하게 된다. 따라서, 영역 2의 제어 초기 값과 절환 시점에서 전동기 발생 토크, 속도 및 전류 등의 차이가 크면 절환이 부드럽게 이루어지지 않음을 짐작할 수 있다.

d축 전류 제어기는 출력시 그 값이 변동해도 전동기 토크나 속도에 직접적인 영향을 미치지 않는다. 또한, q축 전류 제어기는 제어기의 초기 값이 맞지 않더라도 전류의 빠른 동특성에 의해서 짧은 순간에 정상 상태에 도달하게 되고, 이는 전동기 속도 변동에 큰 영향을 미치지 않는다. 따라서, 절환시 토크나 속도에 직접적으로 영향을 미치는 것은 전류 제어기에 비해서 느린 동특성을 가진 속도 제어기이다.

본 연구에서 사용되는 속도 제어기는 IP 제어기인데 이를 이산화된 식으로 나타내면,

$$T_e^* = T_e^{*integ} - K_{psp} \hat{\omega}_{rm} \tag{8}$$

와 같고, 여기서 T_e^* 는 토크 지령이고, T_e^{*integ} 는 속도 제어기의 적분 값, K_{psp} 는 p-게인, $\hat{\omega}_{rm}$ 는 전동기 추정 기계 각속도를 나타낸다. 절환시 긴 시간 동안 속도의 변동을 유발하는 토크 발생 원인은 바로 속도 제어기의 적분 값의 오차 때문이다. 토크 지령이나 기계 각속도는 순시 값으로 매 주기 갱신되지만, 적분 값은 어느 정도 변동되려면 긴 시간이 필요하기 때문이다. 따라서, T_e^{*integ} 의 초기 값을 제대로 정해주면 부드러운 절환이 가능해진다.

즉, 식 (8)로부터 절환이 이루어지는 시점의 T_e^{*integ} 값을 구해 보면

$$T_e^{*integ} = T_e^* + K_{psp} \hat{\omega}_{rm} \tag{9}$$

와 같다. 이 때, T_e^* 는 전류 센서를 통한 전류와 토크 상수로부터 계산할 수 있고, $\hat{\omega}_{rm}$ 은 관측기로부터 구할 수 있기

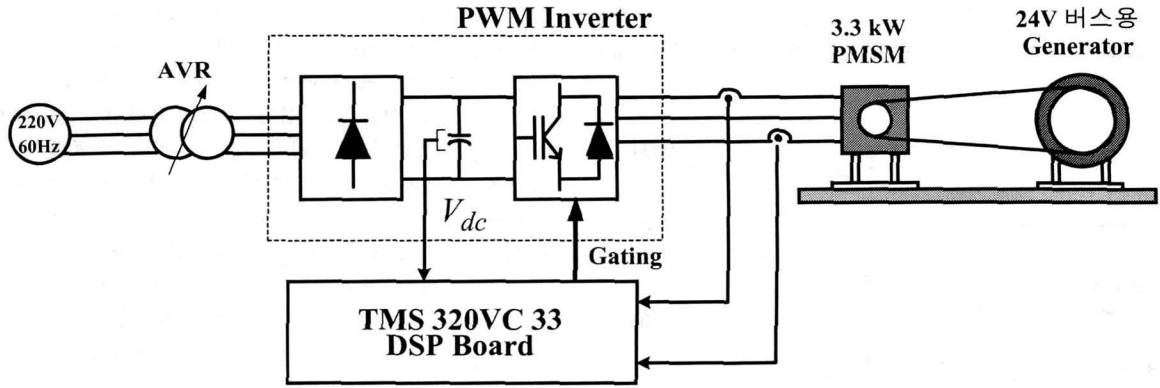


그림 3 실험 장치의 전체 구성도
 Fig. 3 Schematic diagram of experimental system

때문에 절환이 발생하는 시점의 적분 초기 값이 유일하게 결정된다.

4. 실험 결과

제안된 센서리스 제어 기법의 효용성을 검증하기 위하여 그림 3과 같은 실험 장치에 알고리즘을 실장한 후 실험을 수행하였다.

표 1 3.3kW PMSM 정격과 상수
 Table 1 Ratings and parameters for 3.3kW PMSM

정격	3.3 [kW], 4극, 230[Vrms]
고정자 인덕턴스	2.5 [mH]
고정자 저항	0.19 [Ω]
정격 속도	7000 [r/min]
역기전력 상수	20 [Vrms/krpm]
정격 전류	21.2 [A]

입력 전원은 220V, 60Hz의 상용 전원을 사용하였는데, 실제 전원은 평균 200 ~ 210V 사이로 측정되었다. 표 1에 나타난 전동기 역기전력 상수에서 알 수 있듯이 PMSM의 순간 환산 정격 역기전력이 230V이므로 가변 전압 조정기(AVR)를 사용하여 정류 다이오드의 입력 순간 전압이 240V 정도가 되도록 승압하였다. DSP TMS320VC33을 이용하여 제어를 구성하였고, 인버터 스위칭 주파수는 10kHz로 설정하였으며, 공간벡터 PWM과 보호 기능을 위해서 직류단 전압 V_{dc} 를 측정하였다. 정격 속도 7000r/min에서의 전부하 시험을 위하여 PMSM에 3:1 비율의 벨트(belt)를 사용하여, 정격 속도 2500r/min인 버스용 발전기를 연결하였다. 부하용 발전기가 벨트를 통하여 연결되어 있기 때문에 기동 시부터 정격 토크의 20% 정도 마찰 부하가 존재하며 이는 실제 고속 구동 시스템보다 가혹한 조건이다.

그림 4는 기동 및 센서리스 기법의 절환 특성을 살펴보기

위하여 3000r/min까지 PMSM 단독으로 일정 속도 패턴에 의해 가속한 파형이다.

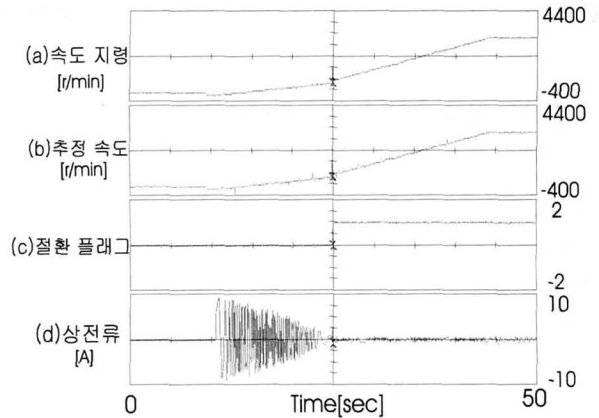


그림 4 센서리스 제어에 의한 기동 및 가속 파형
 Fig. 4 Starting and acceleration characteristics with sensorless control scheme

그림 4의 (a), (b)는 각각 속도 지령과 추정된 속도이다. 그림과 같이 안정적인 초기 기동이 이루어짐을 알 수 있고, 가속이 진행되어 정격 속도의 10%인 700r/min 부근에서 절환이 일어난다. 영역 2의 센서리스 기법이 기동시부터 동작하기 때문에 그림 (b)에 나타난 영역 1의 추정 속도를 모니터링 할 수 있다. 그림 (c)는 절환이 발생함을 나타내는 플래그(flag)로 약 25초 부근에서 센서리스 제어 기법의 절환이 일어남을 확인할 수 있다. 그림 (d)의 상전류 파형으로부터 절환 순간에 어떠한 변화도 없음을 쉽게 알 수 있다. 즉, 제안된 자동 절환 방법에 의해서 토크나 속도의 변동이 없는 부드러운 절환이 이루어짐을 알 수 있다.

그림 5는 벨트로 부하용 발전기를 연결한 상태에서 정격 속도인 7000r/min으로 가속한 경우에 대한 파형이다. 그림 5의 (a), (b)는 각각 속도 지령과 추정된 속도로 벨트에 의한 정지 마찰에도 불구하고 안정된 기동이 이루어짐을 알 수 있다. 또한 제어 기법 절환 또한 무리없이 이루어짐을 알 수 있다. 영역 2의 센서리스로 절환된 후, 그림 (c), (d)의 q축 전류 지령과 실제 q축 전류의 전류 제어가 잘 수행되고 있음

을 확인할 수 있다. 여기서 가속이 끝난 후에도 q축 전류가 계속 존재하는 것은 벨트 및 발전기에 의한 마찰 부하 때문이다.

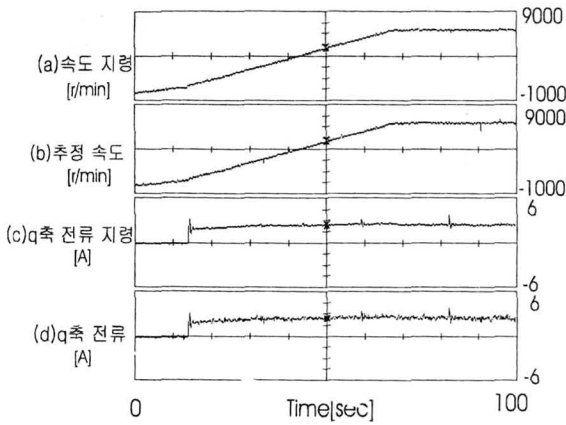


그림 5 센서리스 제어에 의한 기동 및 가속 파형(II)
Fig. 5 Starting and acceleration characteristics with sensorless control scheme(II)

그림 6은 정격 속도 7000r/min에서 정격 부하를 인가한 경우의 파형이다. 그림 6의 (a), (b)는 각각 토크에 해당하는 q축 전류 지령 및 실제 전류 파형이다. 3.3kW의 PMSM 정격 토크의 90%인 19A정도가 실제로 제어됨을 확인할 수 있다. 이 때, 그림 (d)의 상전류는 전류 Probe를 통해 측정된 파형으로 실제 전류의 크기가 19A이고, 이를 통해서 전부하의 90%가 인가된 상태임을 확인할 수 있다. 본 논문에서 정확히 전부하를 인가할 수 없었던 이유는 벨트 부하 및 부하 장치의 특성상 정확한 전동기 정격 전류가 흐르도록 조정하기 어렵기 때문이다. 그림 (c)는 추정 속도로 현재 7000r/min에서 제어되고 있음을 보여 준다.

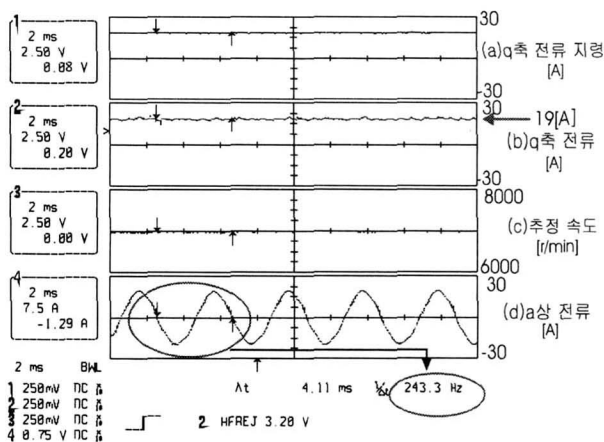


그림 6 정격 속도에서 전부하 실험 파형
Fig. 6 Full load test at rated speed

이상의 실험에 사용된 PMSM은 자체가 센서리스용으로 구입한 것이라 별도의 속도 센서 결선이 되어 있지 않아 추정 속도와 실제 속도와의 비교가 어려운 점이 있었다. 이를 보완하기 위해서 상전류의 대략적인 주파수를 그림 (d)에 나

타내었다. 현재 주파수는 약 243.3Hz로 이를 속도로 환산하면 대략 7299r/min 정도가 된다. 이는 상전류 파형의 한 주기를 오실로스코프 화면에서 목측에 의해서 측정된 것이므로 다소 오차가 있을 수 있다. 이를 감안한다면 현재 속도가 7000r/min 부근이고 따라서 속도 추정이 비교적 정확하게 이루어지고 있음을 알 수 있다. 이는 본 응용 분야의 특성상 정밀한 속도 제어보다는 정격 부하가 인가되어도 최고 속도에서 제어가 수행되는지가 더 중요하기 때문이다.

이상의 실험 결과로부터 앞서 제시한 속도에 따른 센서리스 기법의 적용과 두 기법 간의 절환 방식의 타당성을 확인하였고, 최고 속도에서 90% 부하가 인가됨을 보였다.

5. 결 론

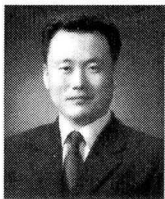
본 논문에서는 고속 압축기 PMSM 구동원의 초고속 센서리스 운전의 구현 및 제어 기법에 대해서 기술하였다. 이를 위하여 전동기가 정지 상태로부터 안정된 기동을 위한 저속 센서리스 알고리즘과 전부하 인가시에도 속도/토크 제어가 가능한 고속 센서리스 알고리즘을 제시하였다. 그리고, 두 기법의 부드러운 절환을 위한 별도의 절환 기법을 제안하였으며, 실험을 통하여 이를 검증하였다. 고속에서의 부하 시험을 위하여 부하 시스템을 제작하였고, 저속의 기동 및 고속의 부하 시험을 수행하여 안정된 동작 특성을 확인하였다.

참 고 문 헌

- [1] W. L. Soong, G. B. Kliman, R. L. Johnson, R. A. White, and J. E. Miller, "Novel High-Speed Induction Motor for a Commercial Centrifugal Compressor," IEEE Trans. on Industry Applications, Vol. 36, No. 3, pp. 706 ~ 713, May/June, 2000.
- [2] Longya Xu and Changjiang Wang, "Implementation and Experimental Investigation of Sensorless Control Schemes for PMSM in Super-high Variable Speed Operation," IEEE-IAS Conf. Record, pp. 483~489, 1998.
- [3] Bon-Ho Bae, Seung-Ki Sul, Jeong-Hyeck Kwon and Jong-Sub Shin, "Implementation of Sensorless Vector Control for Super-High PMSM of Turbo-compressor," IEEE-IAS Conf. Record, pp. 1203~1209, 2001.
- [4] M. Hippner and R. G. Harley, "Looking for an Optimal Rotor for High Speed Permanent Magnet Synchronous Machine," IEEE-IAS Conf. Record, pp. 265~270, 1992.
- [5] K. Iizuka, H. Uzuhashi, M. Kano, T. Endo and K. Mohri, "Microcomputer Control for Sensorless Brushless Motor," IEEE Trans. on Industry Applications, Vol. IA-21, No. 4, pp. 595~601, May/June, 1985.
- [6] T. Ohtani, N. Tanaka and K. Tanak, "Vector Control of Induction Motor without Shaft Encoder," IEEE Trans. on Industry Applications, Vol. 28, No. 1, pp. 157~164, Jan./Feb., 1992.

- [7] A. Consoli, S. Musumeci, A. Raciti and A. Testa, "Sensorless Vector Control and Speed Control of Brushless Motor Drives," IEEE Trans. on Industrial Electronics, Vol. 41, No. 1, pp. 91 ~ 96, Feb., 1994.
- [8] P. L. Jansen and R. D. Lorenz, "Transducerless Position and Velocity Estimation in Induction and Salient AC Machines," IEEE Trans. on Industry Applications, Vol. 31, No. 2, pp. 240 ~ 247, March/April, 1995.
- [9] 하정익, "고주파 신호 주입을 이용한 속도 및 위치 검출기가 없는 교류 전동기의 제어," 서울대학교 전기컴퓨터 공학부 박사학위 논문, 2001.2
- [10] 김준석, "속도 및 위치 검출기가 없는 영구자석 동기전동기의 고성능 운전," 서울대학교 전기공학과 박사학위 논문, 1995.8

저 자 소 개



석 줄 기(石 洙 基)

1969년 3월 29일생. 1992년 서울대 전기공학과 졸업. 1994년 동 대학원 전기공학과 졸업(석사). 1998년 동 대학원 전기공학과 졸업(공학박사). 1998년~2001년 삼성전자 생산기술센터 자동화연구소 책임연구원. 현재 영남대학교 전자정보공학부 전임강사.

Tel : 053-810-2484

E-mail : doljk@yu.ac.kr

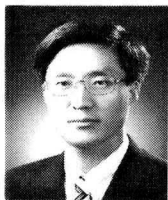


황 준 현(黃 駿 鉉)

1969년 3월생. 1993년 Iowa State University 전기 공학과 졸업. 1995년 University of Southern California 전기공학과 대학원 졸업. 1995~2001년 삼성 테크윈 파워시스템연구소 전기파트 담당. 현재 (주)매그플러스 대표 및 기술총괄.

Tel : 042-334-1471

E-mail : joon@magplus.co.kr



이 동 춘(李 東 椿)

1963년 2월 20일생. 1985년 서울대 전기공학과 졸업. 1993년 동 대학원 전기공학과 졸업(공학박사). 1987년~1988년 대우중공업 중앙연구소 주임연구원. 1998년 미국 Texas A&M Univ. 방문연구교수. 현재 영남대 전자정보공학부 부교수. 전력전자학회 편집 위원.

Tel : 053-810-2582

E-mail : dclee@yu.ac.kr