

◆특집◆ 전자부품 패키징 기술

정밀 조립장비용 Z 축 구동 VCM 장치의 연동운전을 위한 지령 송수신 방법

조경래\*, 석줄기\*, 괏기웅\*\*, 김기웅\*\*, 김상범\*\*

Command Transmitting/Receiving Method for Interlock Operation of Z-Axis VCM Drive System in Precision Assembler

Kyung-Rae Cho\*, Jul-Ki Seok\*, Gi-Woong Gwak\*\*, Gi-Woong Kim\*\* and Sang-Beom Kim\*\*

Key Words : Command transmitting/receiving methods (지령 송수신 방법), Synchronized operation (연동운전), Voice coil motor (보이스 코일 모터), Compact camera module (콤팩트 카메라 모듈)

1. 서론

현재 국내 모바일 기기 산업 분야는 세계 시장을 선도하는 최고 수준을 자랑하고 있으며, 특히 Compact Camera Module (CCM)이 장착된 카메라 폰 시장은 지속적으로 확대되어감에 따라 CCM의 수요는 폭발적으로 증가하고 있다. 그러나 카메라 폰을 비롯한 국내 모바일 기기의 완제품 경쟁력이 우수함에도 불구하고 연성 Printed Circuit Board (PCB) 본딩 (Bonding), 패키징 (Packaging), 그리고 검사 장비 등의 기술 수준은 크게 미흡한 것으로 나타나고 있다. 특히 기존의 CCM 제조 공정은 수동형 장비가 주를 이루며, 이러한 공정 장비들이 개별적, 단독 운영됨으로 생산성 저하, 수율 하락, 유지비용 증가, 물류 및 생산 관리가 어려운 단점을 안고 있다. 따라서 이러한 문제를 해결하기 위하여 CCM 제조 공정은 별개의 공정 장비들이 아

니라 하나의 자동화된 라인으로 구축되어야 하며, 각 공정별로 자동화 장비를 갖춘 모듈 (Module)형 셀 (Cell)을 구축하고, 각 셀 내부 그리고 셀 간의 물류 시스템 자동화를 이루어야 한다. CCM 생산 공정의 자동화 즉, CCM 인라인 (Inline) 생산 공정을 구축함으로써 물류의 자동 공급 및 이송에 따른 생산성 향상, 클린룸 (Clean Room) 내 작업자의 최소화로 수율 상승, 공정라인의 점유 공간이 줄어들어 따른 클린룸 비용 감소 및 불량률 감소를 기대할 수 있다.

Z 축 구동 Voice Coil Motor (VCM) 장치는 CCM 생산공정 중 연성 PCB 정밀 본딩 장비의 핵심 요소로서 빠른 동특성 및 고성능/고정밀 위치 제어를 요구하며 무엇보다도 지금까지 일련의 작업들이 연계성이 고려되지 않고 단독 운전됨과 함께 오프라인 (Off-line) 작업이 많아 생산성 및 수율이 낮고 CCM 생산라인의 자동화를 어렵게 하였다. 따라서 Z 축 구동 VCM 장치는 고성능/고정밀 위치제어와 함께 다른 구동 장치와의 연동운전이 고려되어야 한다.

VCM은 선형 전동기로서 회전형 전동기가 직선운동을 할 때 가지고 있는 구조적인 문제점인 기계적 마찰, 백래쉬 (Backlash) 등이 거의 없으며 빠른 동특성으로 직선운동에 유리하고 소형화하기

\* 영남대학교 전기공학과

Tel. 053-810-3997, Fax. 053-810-4767

Email : doljk@ynu.ac.kr

서보 시스템의 고성능 제어 및 센서리스 운전 등에 관심을 두고 연구활동을 하고 있다.

\*\* DCT ㈜

Tel. 031-605-4000, Fax. 031-605-4100

Email : ceo@linearworld.com

쉬우며 간단한 구조로 인하여 제작 단가가 저렴하고 정밀한 위치제어가 가능하다.<sup>1</sup> VCM의 이러한 장점으로 인하여 최근 하드 디스크 드라이브(HDD),<sup>2,3</sup> 진동 억제 장치,<sup>4</sup> 카메라 렌즈의 정밀 위치 제어<sup>5</sup> 등 정밀 모션 제어에 성공적으로 응용되고 있으며 그 사용 영역을 점차 넓혀 가고 있다. VCM의 구조적인 장점으로 인하여 고성능/고정밀 위치제어를 요구하는 연성 PCB 본딩 장비의 Z축 구동용 전동기로 적합하지만 전체 CCM 생산 공정의 인라인화를 위해서는 다른 작업들과의 연계를 위한 연동운전이 필수적이다. 이러한 연동운전을 위해서는 각 장비들간의 지령의 원활한 교환 및 지령에 따른 정확한 운전이 요구된다.

본 논문에서는 CCM 생산공정의 인라인화를 위하여 Z축 구동용 장치의 지령 송수신 방법에 대하여 연구하였다.

## 2. VCM 장치 제어/구동용 보드 요구 사항

Fig. 1-3은 CCM 인라인 생산공정에서 요구하는 Z축 구동용 VCM 장치의 세 가지 역할을 나타내고 있다. 이 역할들을 요약하면 다음과 같다.

1. PC로부터 지령을 받아 VCM을 제어 및 구동할 수 있어야 한다.
2. 다른 제어기로부터 지령을 펄스열 (Pulse Train)이나 아날로그 (Analog) 형태로 받아 VCM을 구동할 수 있어야 한다.
3. 다른 구동기로부터 위치 또는 속도 정보를 받아 펄스열이나 아날로그 형태의 지령을 생성하여 제어할 수 있어야 한다.

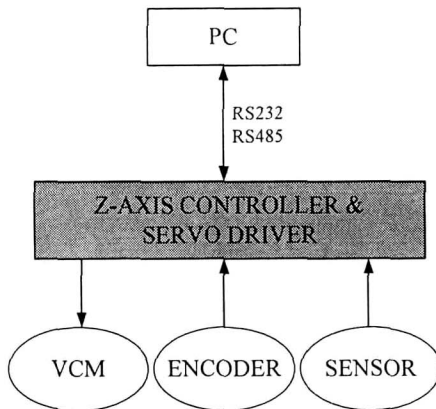


Fig. 1 Controller and servo driver

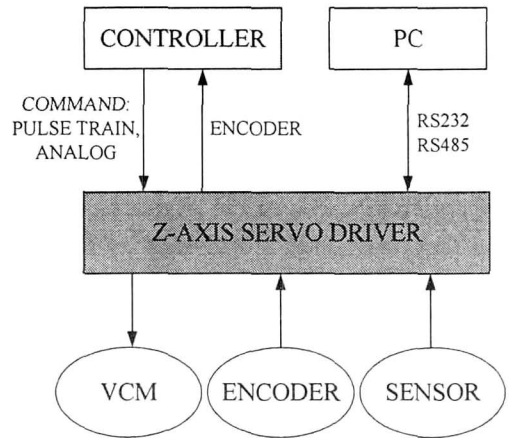


Fig 2 Servo driver only

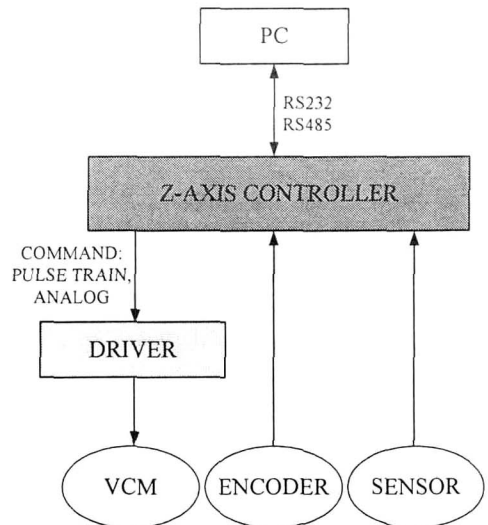


Fig. 3 Controller only

위의 세가지 역할 중에서 첫 번째 역할은 다른 VCM 장치와 연관이 없는 단독 운전으로 PC로부터 지령을 받아 VCM을 제어 및 구동하는 것이다. 이는 본 연구에 사용한 제어 및 구동 일체형 보드<sup>6</sup>를 이용하여 쉽게 수행할 수 있다. 그러나 두 번째 및 세 번째 역할을 수행하기 위해서는 다른 VCM 장치와의 연동운전을 위해 펄스열 혹은 아날로그 신호를 이용한 지령의 생성, 송신/수신, 해석을 해야만 한다.

## 3. VCM 장치의 연동운전을 위한 지령 송수신 방법

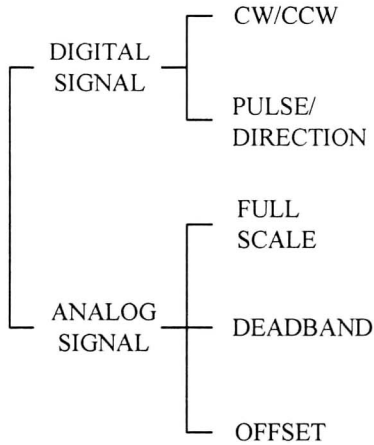


Fig. 4 Command type

Fig. 4 에서 보듯이 지령은 크게 펄스열을 이용하는 디지털 신호와 전압의 크기를 이용하는 아날로그 신호로 나누어지며, 디지털 신호는 다시 CW/CCW 방식과 Pulse/Direction 방식으로, 아날로그 신호는 Full scale, Deadband, Offset 방식으로 나누어진다. 여러 제어기 및 구동기가 같이 사용될 경우 연동운전을 위하여 어떤 경우의 지령에도 대응할 수 있도록 모든 경우의 지령에 대한 송수신이 가능해야 한다.

### 3.1 디지털 신호로 지령 수신

Fig. 5 는 CW/CCW 방법으로 전송된 지령을 수신하는 방법을 나타내고 있다. Erasable Programmable Logic Device (EPLD) 내에 카운터 두 개를 이용하여 각각 CW 및 CCW 의 펄스열의 수를 세고 이를 다음의 식을 이용하여 지령을 계산한다.

$$R = (CW - CCW) \times EG \quad (1)$$

여기서, R 은 지령, CW 은 정방향 펄스열의 수, CCW 는 역방향 펄스열의 수, EG 는 전자 기어비 즉 단위 펄스당 지령의 크기를 각각 나타낸다.

Fig. 6 은 CW/CCW 방법으로 지령을 수신할 때 EPLD 내부 논리 회로를 나타낸다. 16 bit Up/Down 카운터 두 개를 이용하였으며, Up/Down 신호는 VCC 로 묶어 Up 카운터로만 사용하였다. DSP 가 카운터 값을 정확히 읽을 수 있도록 래치 (Latch)

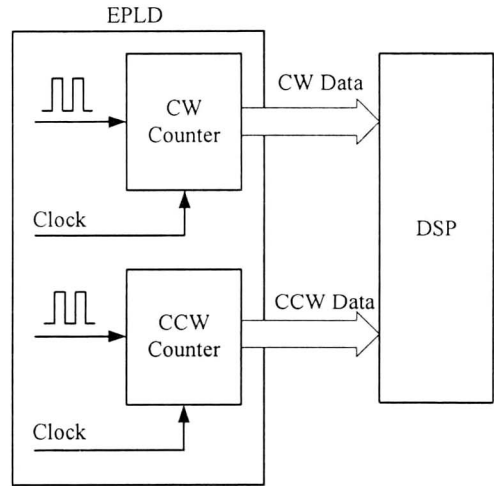


Fig. 5 Command receiving method using CW/CCW

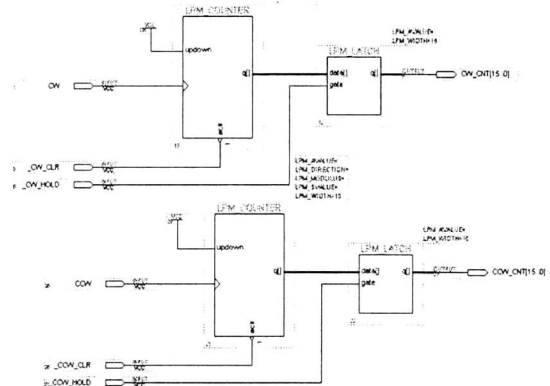


Fig. 6 EPLD logic circuit when Command is received by CW/CCW method

를 사용하였으며, DSP 가 카운터 값을 읽기 직전에 래치의 게이트 (Gate) 신호를 주어 카운터 값이 래치에 로딩되도록 하였다. 이 때 래치의 게이트 신호는 DSP 주소를 디코딩 (Decoding)하여 사용한다.

Fig. 7 은 Pulse/Direction 방법으로 전송된 지령을 수신하는 방법을 나타내고 있다. CW/CCW 방법이 단방향 카운터 두 개를 이용하는데 비해 이 방법은 하나의 Up/Down 카운터를 이용하며, Direction 신호를 카운터의 Up/Down 신호로 사용하여 펄스열의 수를 계산한다. Pulse/Direction 방법에서 지령은 다음과 같이 계산한다.

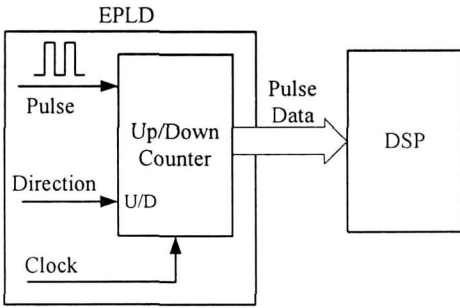


Fig. 7 Command receiving method using Pulse/Direction

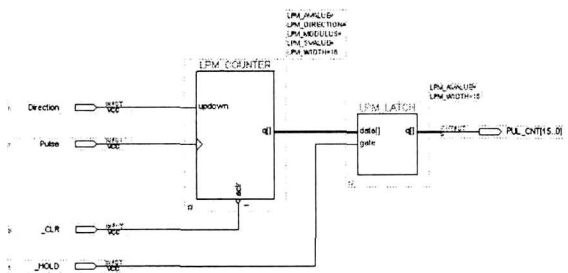


Fig. 8 EPLD logic circuit when Command is received by Pulse/Direction method

$$R = Pulse \times EG \tag{2}$$

여기서, Pulse 는 펄스열의 수를 나타낸다.

Fig. 8 은 Pulse/Direction 방법에서 지령을 수신할 때 EPLD 내부 논리회로를 나타낸다. 16bit Up/Down 카운터를 한 개 이용하였으며, Up/Down 신호가 Direction 신호에 연결되어 있는 것을 확인할 수 있다. DSP 가 정확히 카운터 값을 읽을 수 있도록 CW/CCW 방법에서와 마찬가지로 래치를 이용하였다

### 3.2 아날로그 신호로 지령 수신

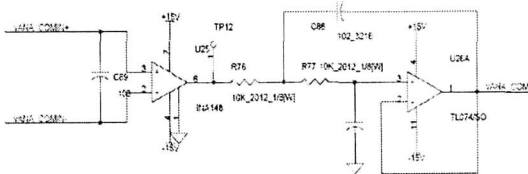


Fig. 9 Command receiving circuit

Table 1 The specification of AD7865AS-1

모델명	AD7865AS-1
해상도	14bit
전원	+5V 단일전원
입력 전압 범위	±10V
변환시간 +T/H 시간	2.4μsec+0.35μsec
Track/Hold 회로	내장
인터페이스	병렬
기타	Ref. 및 Clock 내장형

Fig. 9 는 아날로그 지령 수신회로를 나타내고 있다. Differential type 으로 전송된 지령 전압은 차동 증폭기 (Differential Amplifier)에 의해 수신되며 전송과정에서 유입된 노이즈 (Noise)의 제거를 위해 Op-Amp 및 수동소자로 구성된 Sallen-Key Lowpass Filer 를 거쳐 A/D 컨버터로 전달된다. A/D 컨버터는 아날로그 신호를 디지털 신호로 변환해 준다. 본 연구에서 사용된 A/D 컨버터는 Analog Device 사의 AD7865AS-1 이며, 주요사양은 Table 1 과 같다.

아날로그 신호를 이용하여 지령을 만드는 방법은 Full Scale, Deadband, Offset 이 있다.

Full Scale 방법은 아날로그 지령을 만드는 A/D 컨버터의 양과 음의 모든 전압 범위를 이용하는 가장 일반적인 형태의 방법이다. Full Scale 방법의 지령은 다음과 같이 계산된다.

$$R = V \times EG \tag{3}$$

여기서, V 는 전압의 크기, EG 는 전자 기어비 즉 단위 전압당 지령의 크기를 각각 나타낸다.

Deadband 방법은 0V 근처에 일정한 밴드를, 모두 0 으로 간주하고 지령을 만드는 방법이다. 이는 A/D 컨버터 혹은 D/A 컨버터가 0V 근처에 값을 변환할 때 분해능이 떨어지기 때문에 0V 근처의 값을 사용하지 않음으로써 지령의 정확도를 높이기 위한 방법이다. Deadband 방법의 지령은 다음과 같이 계산된다.

$$R = \begin{cases} (V - db) \times EG & \text{if } V > db \\ 0 & \text{if } -db \leq V \leq db \\ (V + db) \times EG & \text{if } V < -db \end{cases} \tag{4}$$

여기서, db 는 설정된 양의 Deadband 값이다.

몇몇 A/D 컨버터, D/A 컨버터는 단극성 소자로 음의 값을 표현하지 못한다. 이럴 경우 양의 값으로 양/음 전체를 표현해야 하기 때문에 양의 값의 일부를 음의 값으로 사용하는 Offset 방법을 이용하여 양/음의 지령을 만들 수 있다. Offset 방법의 지령은 다음과 같이 계산된다.

$$R = V \times EG + Off \quad (5)$$

여기서, off 는 설정된 Offset 의 값이다.

### 3.3 디지털 신호로 지령 송신

Fig. 10 은 CW/CCW 방법으로 지령을 송신하는 블록도이다. DSP 에서 계산된 정방향 및 역방향 펄스열의 수를 EPLD 내에 두 개의 Down 카운터에 로딩하고 시스템 클럭 (Clock)에 따라 펄스열을 발생시킨다. 이 때 CW 및 CCW 펄스열의 수는 다음과 같다.

$$CW = \left( \text{int} \left( \frac{\Delta R}{EG} \right) \right), \text{ if } \Delta R \geq 0 \quad (6)$$

$$CCW = \left( \text{int} \left( \frac{\Delta R}{EG} \right) \right), \text{ if } \Delta R < 0$$

$$\Delta R = R(k) - R(k-1)$$

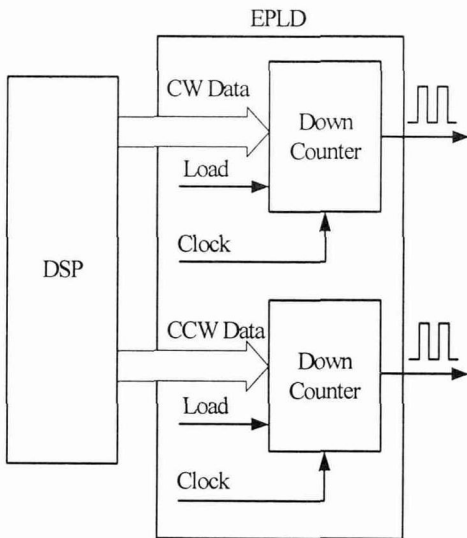


Fig. 10 Command transmitting method using CW/CCW

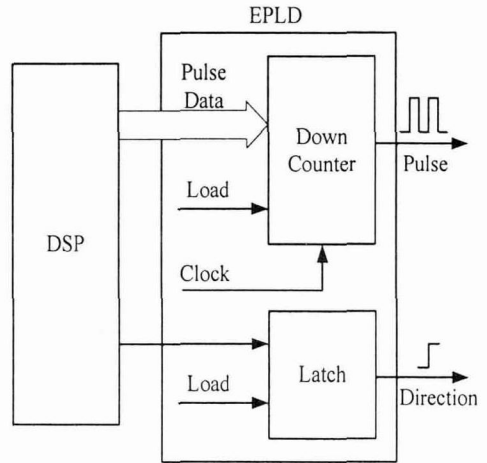


Fig. 11 Command transmitting method using Pulse /Direction

여기서, k 는 시간, (int)는 정수화를 각각 나타낸다.

Fig. 11 은 Pulse/Direction 방법으로 지령을 송신하는 블록도이다. EPLD 내에 1 개의 카운터에 DSP 에서 계산된 펄스열의 수가 로딩되어 펄스열이 발생되며, Direction 의 부호는 DSP 에서 계산되어 EPLD 내에 래치를 통하여 전송된다. 이때 계산되는 펄스열의 수는 다음과 같다.

$$Pulse = \left( \text{int} \left( \frac{\Delta R}{EG} \right) \right) \quad (7)$$

$$Direction = \begin{cases} 1 & \text{if } \Delta R \geq 0 \\ 0 & \text{if } \Delta R < 0 \end{cases}$$

### 3.4 아날로그 신호로 지령 송신

아날로그 신호로 지령을 송신할 때는 D/A 컨버터를 이용한다. 본 연구에서는 양과 음의 전압을 모두 만들 수 있는 Analog Device 사의 DAC8420 을 사용하였으며 Table 2 는 DAC8420 의 주요사양을 나타내고 있다.

Full scale, Deadband, Offset 방법의 지령 전압 크기는 식(3), (4), (5)를 이용하여 다음과 같이 계산할 수 있다.

$$V = \frac{R}{EG} \quad (8)$$

Table 2 The specification of DAC8420

형명	DAC8420
해상도	12bit
채널수	4 채널
출력 전압 범위	±10V
동작 클럭	10MHz
기준 전압	외부 +10V REF 필요
인터페이스	직렬
전원	±15V

$$V = \begin{cases} \frac{R}{EG} + db \text{ if } R \geq 0 \\ \frac{R}{EG} - db \text{ if } R < 0 \end{cases} \quad (9)$$

$$V = \frac{R - Off}{EG} \quad (10)$$

식 (8), (9), (10)은 각각 Full scale, Deadband, Offset 방법으로 지령을 송신할 때 지령 전압의 크기이다.

#### 4. 실험 결과

Fig. 12 는 실험에 사용된 Z 축 구동 VCM 및 제어/구동 일체형 보드를 나타낸다. 고성능 제어를 위하여 DSP 는 Texas Instruments 사의 MS320VC33-120 을 사용하였으며, DSP 와 각 부품간의 인터페이스 및 디지털 지령 송수신을 위한 논리회로 설

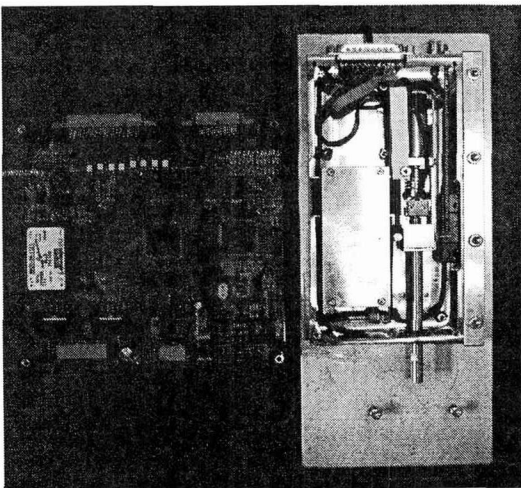


Fig. 12 Experimental equipments

계를 위하여 Altera 사의 EP1k30QC144-3 의 EPLD 를 사용하였다. 또한 VCM 을 구동하기 위하여 National Semiconductor 사의 LMD18201 을 사용하였다.

Fig. 13 은 CW/CCW 방법으로 지령을 받아 위치제어를 수행한 결과이다. (a)는 수신된 정방향 및 역방향 펄스열이며, (b)는 VCM 의 위치이다. 이때 설정된 전자 기어비는 2[mm/pulse]이다. 그림에서 보듯이 정방향 펄스열이 수신될 때 위치가 양의 방향으로 이동하며, 역방향 펄스열이 수신될 때에는 위치가 음의 방향으로 이동한다. CW/CCW 방법에서는 정방향 및 역방향 펄스열의 수에 의해 위치가 결정된다.

Fig. 14 는 Pulse/Direction 방법으로 지령을 받아

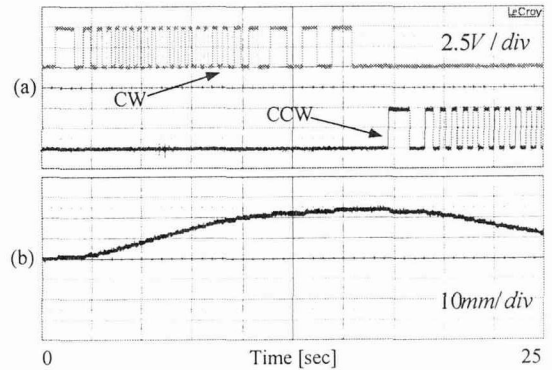


Fig. 13 Position control using CW/CCW method command. (a) CW/CCW Pulse train. (b) VCM position

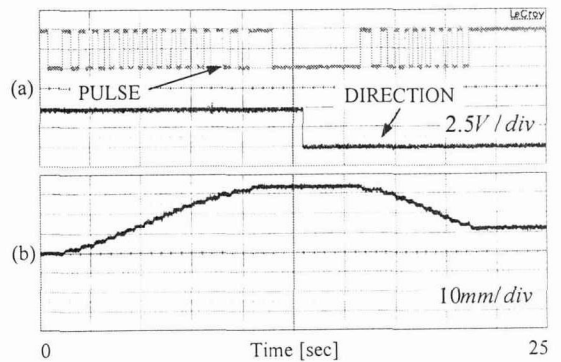


Fig. 14 Position control using Pulse/Direction method command. (a) Pulse train and Direction signal. (b) VCM position

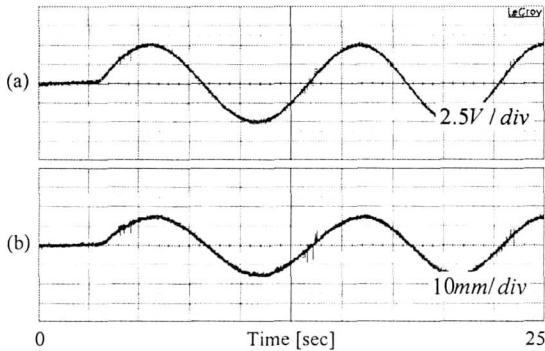


Fig. 15 Position control using full scale method command. (a) Command voltage. (b) VCM position

위치제어를 수행한 결과이다. (a)는 수신된 펄스열 및 Direction 신호이며, (b)는 VCM의 위치이다. 이때 설정된 전자 기어비는 2[mm/pulse]이다. 그림에서 보듯이 Direction 신호가 양일 때 펄스열이 수신되면 VCM의 위치는 양의 방향으로 이동하며, Direction 신호가 음일 때 펄스열이 수신되면 VCM의 위치는 음의 방향으로 이동한다. Pulse/Direction 방법은 Pulse 신호가 위치의 크기를 Direction 신호가 위치의 방향을 각각 나타낸다.

Fig. 15는 Full scale 방법으로 아날로그 신호를 이용하여 위치제어를 수행한 결과이다. (a)는 수신된 지령 전압의 크기, (b)는 VCM의 위치이다. 이때 설정된 전자 기어비는 3[mm/V]이다. 그림에서 보듯이 수신된 전압의 크기 및 부호에 따라 VCM의 위치도 똑같은 양상으로 변하는 것을 알 수 있다.

## 5. 결론

본 논문에서는 CCM 생산공정의 인라인 화를 위하여 사용되는 Z 축 구동 VCM 장치의 연동운전에 필요한 각종 지령의 송수신 방법을 설명하고 그 구현방법을 나타내었다. 디지털 및 아날로그 신호를 이용하여 지령을 송수신하기 위해 DSP 내에 펄스열 및 아날로그 전압 값의 계산 방법을 제시하였으며, EPLD를 이용하여 펄스열을 송수신하는 방법과 A/D 컨버터 및 D/A 컨버터를 이용하여 아날로그 신호를 송수신하는 방법을 제시하였다.

실험을 통하여 제안된 방법의 타당성을 입증하였다.

## 후 기

본 연구는 산업자원부가 지원하는 중기거점과제("CCM 인라인 조립장비 개발") 사업으로 수행되었으며 이에 관계자 여러분께 감사드립니다.

## 참고문헌

1. Park Y. M., Uh, J. H. and Yoo, H. S., "Control of Ultra Precision Hybrid Stage," Proceedings of the IEEE International Conference on Mechatronics & Automation, pp. 906-910, 2005.
2. Lee, H. S., Kim, Y. H., Hwang, T. Y. and Kim, C. S., "VCM Design to Improve Dynamic Performance of an Actuator in a Disk Drive," IEEE Trans. Mag., Vol. 41, No. 2, pp. 774-778, 2005.
3. Oboe, R., Marcassa, F. and Maiocchi, G., "Hard Disk Drive with Voltage-Driven Voice Coil Motor and Model-Based Control," IEEE Trans. Mag., Vol. 41, No. 2, pp. 784-790, 2005.
4. Chen, Y. D., Fuh, C. C. and Tung, P. C., "Application of Voice Coil Motors in Active Dynamic Vibration Absorbers," IEEE Trans. Mag., Vol. 41, No. 3, pp. 1149-1154, 2005.
5. Yu, H. C., Lee, T. Y., Wang, S. J., Lai, M. L., Ju, J. J., Huang, D. R. and Lin, S. K., "Design of a Voice Coil Motor used in the Focusing System of a Digital Video Camera," IEEE Transactions on Magnetics, Vol. 41, No. 10, pp. 3979-3981, 2005.
6. Cho, K. R., Seok, J. K., Kim, D. H., Kim, S. B., Kim, G. W. and Gwak, G. W., "Development of Z-Axis VCM Drive System for Precision Assembler," Proceedings of the KSPE Fall Annual Meeting 2006, pp. 657-658, 2006.