

# 농형 유도발전기를 이용한 계통연계형 가변속 풍력발전시스템

金炯均<sup>\*</sup>, 李東椿<sup>†</sup>, 石줄기<sup>\*\*</sup>

## Grid-Connected Variable Speed Wind Power Generation System Using Cage-Type Induction Generators

Hyeung-Gyun Kim, Dong-Choon Lee, and Jul-Ki Seok

### 요 약

본 논문에서는 농형유도발전기를 이용한 계통연계형 풍력발전시스템의 가변속제어 기법이 제안된다. 농형유도발전기는 간접벡터제어 방식으로 동작되는데 d-축 전류에 의해 여자가 제어되고 q-축 전류에 토크가 제어된다. 이 토크제어에 의해 발전기는 풍속의 변화에 대해서 항상 최대전력을 발생하도록 가변속 제어된다. 발전된 전력은 back-to-back PWM 컨버터에 의해 계통으로 공급된다. 계통측 컨버터는 q-축 전류 제어에 의해 직류링크 전압을 제어하고 d-축 전류 제어에 의해 계통측 역률을 제어할 수 있다. 제안된 기법은 M-G세트로 구성된 터빈시뮬레이터를 이용하여 실험적으로 검증된다.

### ABSTRACT

This paper proposes a variable speed control scheme of grid-connected wind power generation systems using cage-type induction generators. The induction generator is operated in indirect vector control mode, where the d-axis current controls the excitation level and the q-axis current controls the generator torque, by which the speed of the induction generator is controlled according to the variation of the wind speed in order to produce the maximum output power. The generated power flows into the utility grid through the back-to-back PWM converter. The line-side converter controls the dc link voltage by the q-axis current control and can control the line-side power factor by the d-axis current control. Experimental results are shown to verify the validity of the proposed scheme.

**Key Words** : Cage-type induction generator, grid-connected, variable speed control, maximum output power, back-to-back PWM converter.

### 1. 서 론

최근 화석연료 에너지원의 고갈과 국제적인 환경규제에 대한 능동적인 대처로 청정한 신재생 에너지원의 개발이 요구되고 있다. 풍력발전은 이러한 요구를 만

족시키는 대체에너지원으로서 이미 상용화되어 그 발전가치를 인정받고 있다.

풍력발전 시스템은 현재 이중여자(doubly-fed) 방식인 권선형 유도발전기가 주류를 이루며 최근 대형 영구자석 동기발전기를 이용한 해상 풍력터빈 시스템이 관심을 받고 있다<sup>[1]</sup>. 권선형 유도발전기의 경우 회전자측 슬립전력을 제어하여 발전전력을 제어하는 기술을 채택할 수 있으나 기기 자체가 고가이고 슬립링의 마모에 의해 유지보수비가 많이 든다는 단점이 있다<sup>[2,3]</sup>. 반면 농형 유도기를 사용하면 저가이며 견고하여 유지

<sup>†</sup>교신저자 : 정회원, 영남대 전자정보공학부 부교수

E-mail : dclee@yu.ac.kr

<sup>\*</sup>정회원, (주)신성이엔지 기술연구소 주임연구원

<sup>\*\*</sup>정회원, 영남대 전자정보공학부 조교수

접수일자 : 2004. 4. 1                      1차 심사 : 2004. 5. 21

심사완료 : 2004. 6. 1

보수비용이 거의 필요 없으므로 경제적인 측면에서 매우 유리하게 된다. 그리고 전력전자 기술의 발달로 인해 농형유도발전기의 문제점인 초기 여자의 확립, 좁은 발전영역 등을 해결할 수 있기 때문에 풍력발전에 농형 유도발전기의 사용은 경제적으로 볼 때 중요한 의미가 있다.

풍력발전 시스템은 운전형식에 따라 크게 독립형과 계통 연계형으로 분류할 수 있다. 저자들은 고립된 지역에 사용할 수 있는 농형 유도발전기를 이용한 독립형 풍력발전시스템에 대한 연구를 수행한 바 있다<sup>[4]</sup>. 이에 비해 본 연구에서는 발전된 전력을 전력계통으로 공급하는 계통연계형 농형유도발전기 시스템의 가변속 제어 및 최대전력제어를 수행하고자 한다. 가변속 시스템에서는 풍속에 따라 회전속도가 제어되는데 이는 주어진 풍속에서 더 많은 출력을 발생할 수 있기 때문이다. 따라서 일정속 운전보다 가변속 운전 시스템이 바람직하다.

계통연계형에서는 계통과 발전기 사이에 back-to-back PWM 컨버터를 설치하고 발전기측 컨버터에 의해 발전기의 여자와 토크를 제어하여 속도를 제어한다. 그리고 계통측 컨버터에 의해 q-축 전류를 제어함으로써 직류링크의 전압을 제어하고 d-축 전류를 제어하므로써 계통측의 역률을 제어할 수 있다. 그리고 계통측 전류를 정현파로 제어함으로써 계통으로 고조파가 유입되지 않게 한다. 독립형인 경우는 배터리에 의해 발전기의 초기여자가 공급되었지만 독립형에서는 계통측 컨버터에 의해 확립된 직류링크 전압으로부터 얻어진다. 그리고 풍속의 변화에 대해 최대출력 발생을 위한 발전기측 제어 알고리즘은 독립형 시스템에서와 동일하다. M-G세트로 구성된 터빈시뮬레이터를 이용한 실험을 통해 제안된 풍력발전 시스템의 타당성을 검증한다.

## 2. 풍력터빈의 특성

본 절에서는 풍력터빈의 특성을 간략히 기술한다<sup>[5],[6]</sup>. 질량  $m[kg]$ 인 유체가 운동하는 속도가  $v[m/s]$ 일 때 이 유체가 갖는 운동에너지  $E_w$ 는 식 (1)과 같다.

$$E_w = 0.5 \cdot m v^2 \text{ [joules]} \quad (1)$$

이때 공기가 갖는 풍력  $P_{air}$ 는 식 (2)와 같이 정의된다.

$$P_{air} = 0.5 \cdot (\text{massflow rate per sond}) \cdot v^2 \\ = 0.5 \cdot \rho A v^3 \text{ [W]} \quad (2)$$

여기서  $\rho[kg/m^3]$ 는 공기밀도,  $A[m^2]$ 는 풍력터빈의 회전 단면적이다.

식 (2)는 풍속에 의해서 발생할 수 있는 이상적인 풍력이고 실제로 풍력터빈에 의해서 획득될 수 있는 기계적 출력은 풍력터빈의 전력변환계수  $C_p$  혹은 터빈 블레이드의 효율에 의해서 결정된다. 따라서 풍력터빈에 의해 발생하는 전력은 식 (3)과 같이 된다.

$$P_m = 0.5 \cdot \rho A C_p v^3 \quad (3)$$

식 (3)으로부터 풍력터빈의 특성은 전력변환계수와 주속비(tip-speed ratio)로 표현될 수 있다.

$$P_b = 0.5 \rho \pi R^5 \frac{C_p}{\lambda^3} \omega_m^*{}^3 \quad (4)$$

여기서 주속비  $\lambda$ 는 풍속에 대한 블레이드 끝점 속도의 비로서 다음과 같이 정의된다.

$$\lambda = \frac{\omega_m R}{v} \quad (5)$$

여기서  $\omega_m$ 은 블레이드의 회전속도,  $v$ 는 풍속,  $R$ 은 터빈 블레이드의 반경을 나타낸다.

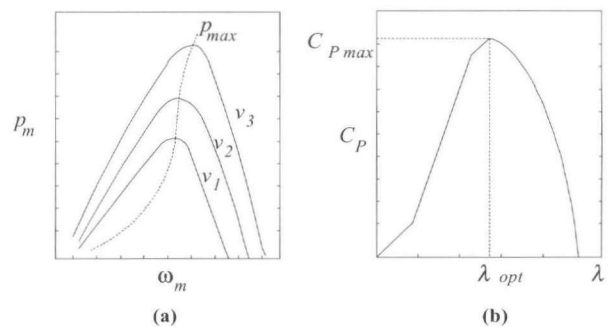


그림 1 풍력터빈의 출력 특성

- (a) 회전속도에 대한 출력전력
- (b) 주속비에 대한 전력변환계수

Fig. 1 Output characteristics of wind turbine blade  
(a) output power versus rotational speed  
(b) power conversion coefficient versus blade tip-speed ratio

그림 1(a)는 풍력터빈의 출력 특성을 나타내는데 주

어진 풍속에 대해 최대 출력을 발생하는 회전속도가 정해져 있다는 것을 알 수 있다. (b)는 주속비에 대한 전력변환계수를 나타내는 곡선으로 최대 전력변환계수  $C_{Pmax}$ 에 대응되는 주속비는 유일하게  $\lambda_{opt}$ 로 주어진다. 식 (5)로부터 최대 출력을 발생하는 속도 지령치는 다음과 같이 구할 수 있다<sup>[4],[5]</sup>.

$$\omega_m^* = \frac{\lambda_{opt} \times v}{R} \quad (6)$$

### 3. 계통연계형 풍력발전 시스템

그림 2는 농형유도발전기를 이용한 계통연계형 풍력발전 시스템에 사용되는 back-to-back PWM 컨버터를 보인다. 풍력터빈에서 발생된 기계적에너지는 농형 유도발전기에 의해 전기적 에너지로 변환되고 발전기 측 컨버터를 통하여 직류링크단으로 전력이 유입된다. 직류링크로 유입된 전력은 계통측 컨버터의 직류링크 전압을 제어함으로써 계통측으로 전달된다. 그림에서는 생략되었지만 실제로는 컨버터와 계통 사이에 변압기가 설치된다.

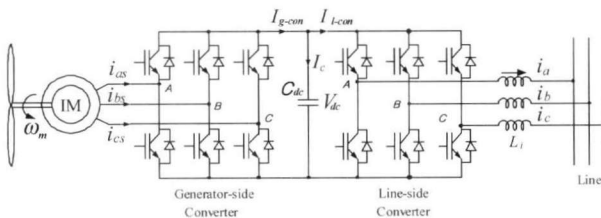


그림 2 계통연계를 위한 back-to-back PWM 컨버터 시스템  
Fig. 2 Back-to-back PWM converter system for grid connection

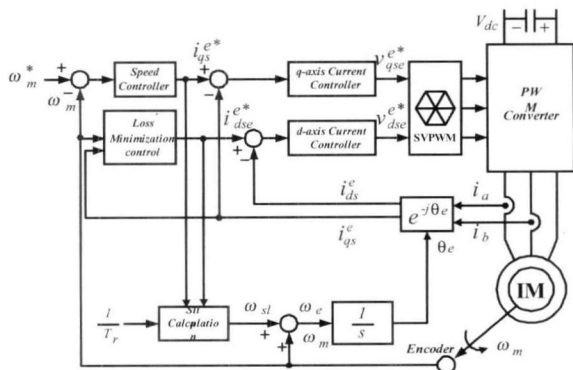


그림 3 유도발전기의 제어 블록도  
Fig. 3 Control block diagram of induction generator

### 3.1 발전기 제어

농형 유도발전기는 벡터제어 방식으로 제어되는데 d-축 전류로 자속을 제어하여 여자의 크기를 제어하고 q-축 전류로 토크전류를 제어하여 발전기의 속도를 제어한다. 그리고 주어진 풍속에서 최대의 전력을 발생하는 동작점으로 제어하기 위해 풍속에 따라 가변속 제어를 실시한다. 가변속 발전시스템에서 최대전력을 발생하기 위해 그림 1(a)에서  $P_{max}$ 를 따라 동작이 수행되어야 하는데 이는 발전기의 속도제어를 통해서 얻을 수 있다. 풍속의 변화에 따라 발전기의 속도제어 지령치는 식 (6)으로부터 계산되며 이러한 속도제어를 통해 풍속의 변화에 관계없이 항상 최대전력을 발생할 수 있다. 농형 유도발전기의 간접벡터제어에 대해서는 참고문헌 [7]과 기 발표된 [5]에 기술되어 있다.

그림 3은 최대전력점에서의 동작을 위한 농형유도발전기의 속도제어와 자속제어를 수행하는 제어블럭도를 보인다.

### 3.2 계통측 컨버터 제어

계통측 컨버터는 발전된 전력을 계통으로 전달하고 출력전류의 정현제어 및 역률제어를 수행한다. 계통측의 출력전력이 증가하면 직류링크 전압이 감소하게 되고 반대일 경우 직류링크 전압이 증가하게 된다. 따라서 직류링크전압을 일정하게 제어함으로써 풍속에 따라 출력전력이 조절된다. 그림 4는 계통측 컨버터의 제어블럭도를 나타낸다.

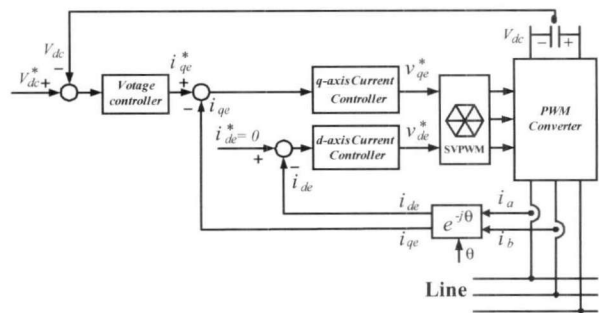


그림 4 계통측 컨버터의 제어 블록도  
Fig. 4 Control block diagram of grid-side converter

계통측 컨버터 제어는 기존의 ac/dc PWM 컨버터 제어와 동일하며 전력의 흐름이 직류링크측에서 계통측으로 흐르는 인버팅 모드로 동작한다는 것이 다를 뿐이다. 여기서는 3상 ac/dc PWM 컨버터의 제어에 관해 간략히 기술한다<sup>[8]</sup>. 먼저 3상 전압방정식은 다음

과 같이 표시된다.

$$e_a = Ri_a + L \frac{di_a}{dt} + v_a \quad (7)$$

$$e_b = Ri_b + L \frac{di_b}{dt} + v_b \quad (8)$$

$$e_c = Ri_c + L \frac{di_c}{dt} + v_c \quad (9)$$

여기서  $e_a, e_b, e_c$ 는 계통 전원의 상전압,  $i_a, i_b, i_c$ 는 계통의 선전류,  $v_a, v_b, v_c$ 는 컨버터의 제어전압이다.

3상 평형 시스템이라고 가정하면 영상상분은 영이 되므로 d축과 q축의 변수만으로 전압식을 표현할 수 있다. 동기 회전좌표계로 나타내면

$$e_{de} = L \frac{di_{de}}{dt} - \omega_e L i_{qe} + v_{de} \quad (10)$$

$$e_{qe} = L \frac{di_{qe}}{dt} + \omega_e L i_{de} + v_{qe} \quad (11)$$

전원전압이 각주파수  $\omega = 2\pi f$  ( $f$ :전원주파수)를 가진 평형 3상 정현파 전압이라면 a상 전압을 기준값으로 하여 3상 전원전압을 다음 식과 같이 표현할 수 있다.

$$e_a = -E \sin \omega t \quad (12)$$

$$e_b = -E \sin \left( \omega t - \frac{2\pi}{3} \right) \quad (13)$$

$$e_c = -E \sin \left( \omega t + \frac{2\pi}{3} \right) \quad (14)$$

여기서  $E$ 는 상전압의 최고치이다. 전원전압을 d-q 동기좌표계로 표시하면 다음과 같다.

$$e_{qe} = E \quad (15)$$

$$e_{de} = 0 \quad (16)$$

식 (15)-(16)을 식 (10)-(11)에 대입하면 다음과 같이 된다.

$$0 = L \frac{di_{de}}{dt} - \omega_e L i_{qe} + v_{de} \quad (17)$$

$$E = L \frac{di_{qe}}{dt} + \omega_e L i_{de} + v_{qe} \quad (18)$$

식 (17)-(18)로부터 전향보상항을 구하고 PI제어기에 의한 피드백 제어항을 더하면 전류제어기가 구성된다. q-축 전류지령치는 아래에 설명될 식 (19)로 주어지고, d-축 전류지령치는 역률 1 제어를 위해 0으로 설정된다.

발전기측에서 공급되는 전력이 계통으로 전달되는 전력보다 클 경우에는 직류링크 전압이 증가하고, 반대의 경우에는 직류링크의 전압이 감소하므로 출력전력을 제어함으로써 직류링크 전압을 제어할 수 있다. 이는 곧 유효전력분 전류를 제어함으로써 직류링크 전압을 제어하는 것과 동일하다. 일반적으로 q축 전류지령치를 직류링크 전압을 일정하게 유지하기 위하여 계통측으로 전달되는 전력에 대한 전향보상(feedforward)항과 직류링크 전압의 오차에 대한 궤환(feedback)항의 합으로 구성할 수 있다. 궤환제어기로 IP제어기를 사용하는 경우에 q-축 전류지령치는 다음 식과 같다.

$$i_{qe}^* = \left[ -k_p v_{dc} + k_i \int (v_{dc}^* - v_{dc}) dt \right] + p_{out} / \left( \frac{3}{2} E \right) \quad (19)$$

여기서,  $k_p, k_i$ 는 제어기의 이득이다.

#### 4. 실험 결과 및 검토

실험실에서 구현된 계통연계형 풍력발전시스템의 구성도는 그림 5와 같다. 좌측은 직류전동기의 토크제어에 의하여 풍력터빈을 모의하는 부분이고 우측은 back-to-back 컨버터를 통해 발전된 전력을 계통으로 넘겨주는 부분이다.

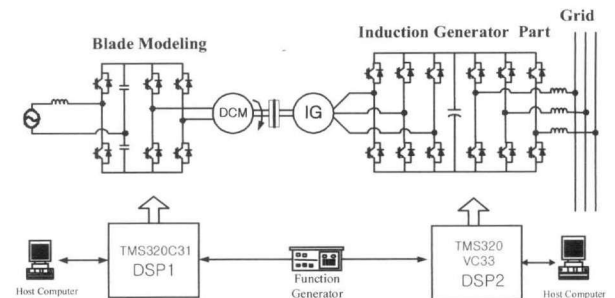


그림 5 터빈 시뮬레이터 구성도  
Fig. 5 Configuration of turbine simulator

표 1과 표 2는 각각 시뮬레이터에 사용된 직류전동기와 유도발전기의 정격과 파라미터를 나타낸다. 타어

표 1 직류전동기 정격과 파라미터  
Table 1 Ratings and parameters of dc motor

정격/파라미터	값
정격 출력	3 [kW]
정격 전압	220 [V]
정격 전류	13.6 [A]
정격 토크	22 [Nm]
정격 속도	1500 [rpm]
전기자 저항	2.85[Ω]
전기자 누설인덕턴스	0.0986[H]
극수	4
토크 상수	1.4
정격 계자전류	0.58 [A]

표 2 유도발전기 정격과 파라미터  
Table 2 Ratings and parameters of induction generator

정격/ 파라미터	값
정격출력	3 [kW]
정격전압	230 [V]
정격전류	10.9 [A]
고정자 저항	0.93 [Ω]
회전자 저항	0.533[Ω]
고정자 누설 인덕턴스	0.003 [H]
회전자 누설 인덕턴스	0.003 [H]
상호 인덕턴스	0.076 [H]
극수	4
정격 속도	1435 [rpm]
정격 토크	19.5 [Nm]
관성능률	0.0071[kgm <sup>2</sup> ]
정격 주파수	50 [Hz]
정격 주파수에서의 철손	190 [Ω]

자 직류전동기를 사용하며 계자를 정격으로 일정하게 유지하고 전기자전류를 제어하여 풍속에 대응되는 전력으로 발전기를 구동시킨다. 최대전력 추종제어에 의해 주어진 풍속에서 터빈 회전속도가 정해지므로 직류전동기에서 발생할 토크기준치가 계산된다. 직류전동

표 3 풍력터빈 블레이드 파라미터  
Table 3 Parameters of wind turbine blade

파라미터	값
블레이드 반지름 R	0.95 [m]
$C_{p \max}$	0.45
$\lambda_{opt}$	5
정격풍속	10[m/s]
Cut-in 풍속	4 [m/s]
기어비	1 : 2

기를 제어하기 위한 컨버터는 단상 반파 PWM 컨버터와 4상한 모드로 동작하는 단상 인버터를 사용한다.

블레이드의 가속과 감속 특성을 잘 모의하기 위해서는 전동기의 가감속 특성이 좋아야 하는데 그림 5에 보인 회로를 사용하면 기존의 3상 인버터 회로를 그대로 이용할 수 있는 이점이 있다<sup>[9]</sup>. 입력단에 다이오드 정류기를 사용한다면 직류전동기의 감속시 발생하는 회생전력에 의해 직류링크 전압이 상승하여 과전압이 발생할 수도 있는데 ac/dc PWM 컨버터를 통하여 전원측으로 에너지를 회생시킴으로써 직류전압을 일정하게 유지시킬 수 있다. 직류전동기측 컨버터의 스위칭 주파수는 3.5[kHz]이고, 유도발전기와 계통측 컨버터의 스위칭 주파수는 5[kHz]이다.

풍속의 변화를 함수발생기를 이용하여 모의하였는데 직류 옵셋을 갖는 1[Hz]의 삼각파를 사용하였다. 제어 보드를 직류전동기의 토크 제어를 위해 1대, 유도발전기의 속도 제어와 계통측 컨버터 제어를 위해 1대를 사용하였으며 두 DSP 보드에서 함수발생기의 출력을 A/D 컨버터를 통해 동시에 읽어 들여 풍속으로 인식하게 하였다. 본 연구에서는 시뮬레이터 구성을 위해 표 3과 같은 사양의 터빈블레이드를 가정하여 구현하였다.

그림 6은 풍속이 8[m/s] → 9[m/s] → 8[m/s]로 변화할 때의 여러 가지 응답 파형을 보인다. (a)는 함수발생기로 모의한 풍속이고 (b)는 풍속에 상응하여 발생하는 유도발전기의 출력전력이다. 이는 발전기 출력단 상전압 지령치와 상전류의 순시치를 이용하여 계산하였다. (c)는 계통측으로 넘어가는 출력전력으로 전원측 상전압과 상전류의 순시치를 이용하여 계산하였다. (d)는 풍속에 따라 최대출력 발생을 위한 발전기의 속도 지령치와 실제속도를 나타낸다. 최대 전력점으로 동작하기 위해 풍속의 변화에 따라 속도 지령치가 변

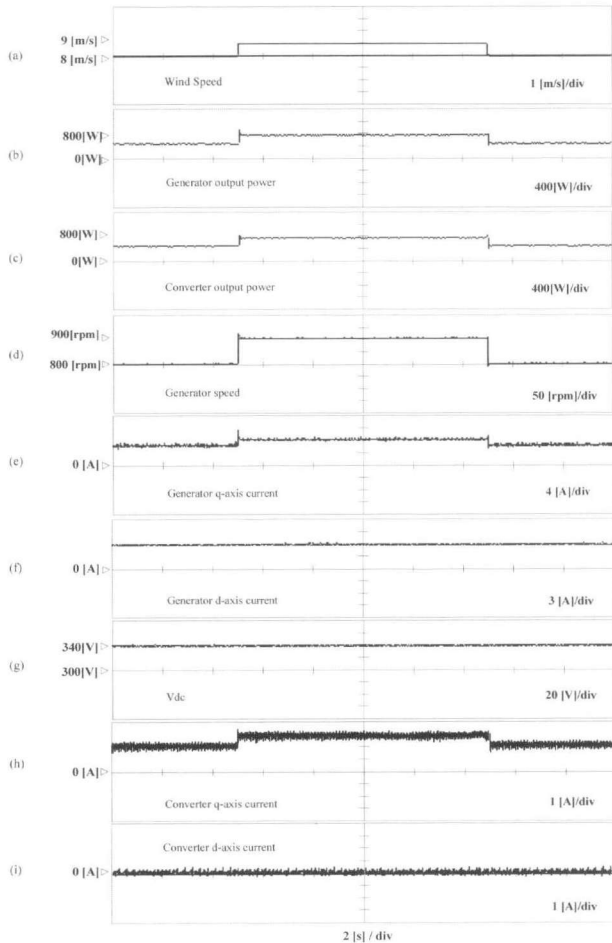


그림 6 유도발전기의 과도상태시의 제어 특성 (풍속이 8[m/s] → 9[m/s] → 8[m/s]로 변하는 경우)  
 Fig. 6 Transient responses of induction generator (for wind speed variation of 8[m/s] → 9[m/s] → 8[m/s])

화하며 이에 따라 실제 속도가 잘 제어되고 있음을 알 수 있다. (e)는 발전기의 q-축 전류와 그 지령치, (f)는 발전기의 d-축 전류와 그 지령치로 제어가 잘 되고 있음을 볼 수 있다. (g)는 직류링크 전압으로 지령치는 340[V]이며, 과도상태에서도 잘 제어됨을 알 수 있다. (h)는 계통측 컨버터의 q-축 전류, (i)는 d-축 전류인데 역시 그 지령치를 잘 따르고 있다. d-축 전류의 경우 역률 1제어를 위해 영으로 제어되고 있다.

그림 7은 풍속이 1[Hz]의 주파수로 8[m/s]~10[m/s] 사이에서 연속적으로 변화할 경우의 파형으로 (a)는 함수발생기로 모의한 풍속이고 (b)는 풍속에 상응하여 발생하는 유도발전기의 출력전력, (c)는 계통측으로 넘어가는 출력전력이다. (d)는 풍속에 대응되는 최대출력

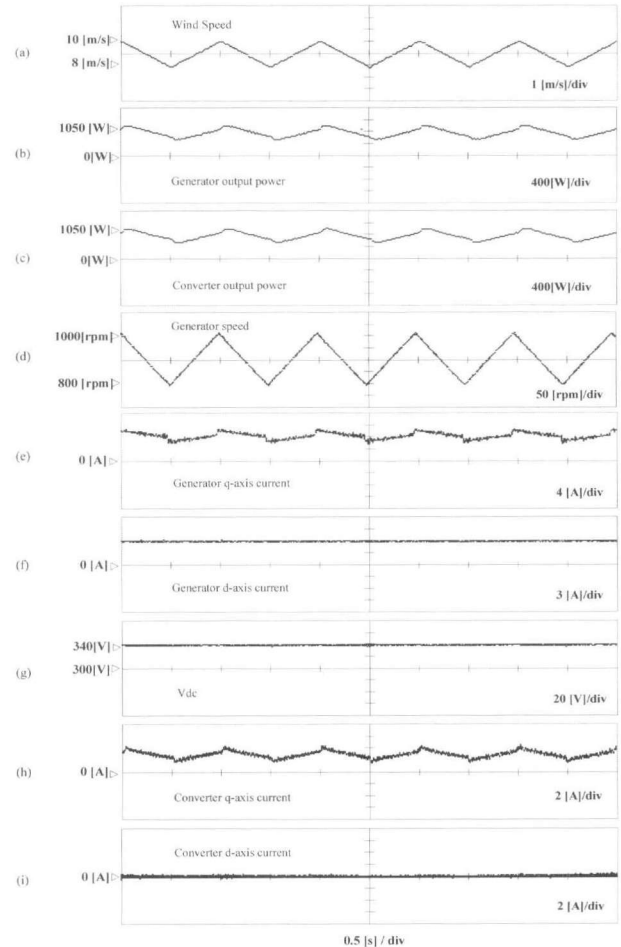


그림 7 유도발전기의 제어특성(풍속이 8[m/s]와 10[m/s] 사이에서 1[Hz]의 주파수로 계속적으로 변화할 경우)  
 Fig. 7 Transient responses of induction generator (in case of wind speed variation between 8[m/s] and 10[m/s] at 1[Hz])

을 위한 발전기의 속도지령치와 실제속도를 나타낸다. (e)는 발전기의 q-축 전류와 그 지령치로 속도의 변화에 따라 그 지령치를 잘 추종하고 있다. (f)는 발전기의 d-축 전류와 그 지령치, (g)는 직류링크 전압과 그 지령치로 과도상태에서도 만족스럽게 제어되고 있다. (h)는 계통측 컨버터의 q-축 전류와 그 지령치, (i)는 d-축 전류와 그 지령치이다. 풍속이 연속적으로 변하는 경우에도 각 물리량이 잘 제어되고 있음을 알 수 있다.

그림 8(a)는 계통측 컨버터의 3상 출력전류를 보이고 (b)는 계통측 전압과 전류로서 단위역률제어가 이루어지고 있음을 나타낸다. 전류를 계통 측에서 발전기 측으로 들어가는 방향을 양으로 정했기 때문에 전

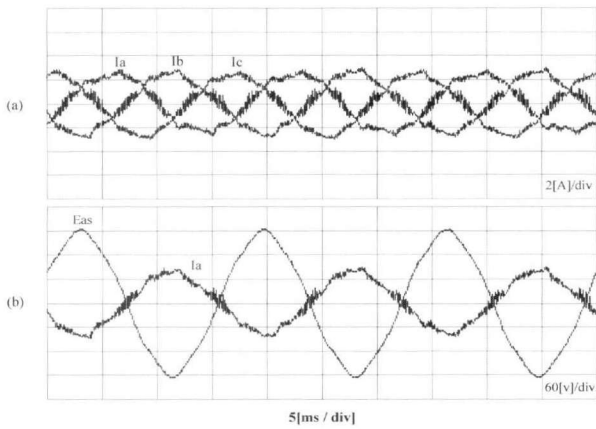


그림 8 계통측 컨버터의 제어  
 (a) 출력전류와 (b) 단위 역률제어  
 Fig. 8 Control of grid-side converter  
 (a) three-phase ac output current  
 (b) unity power factor control

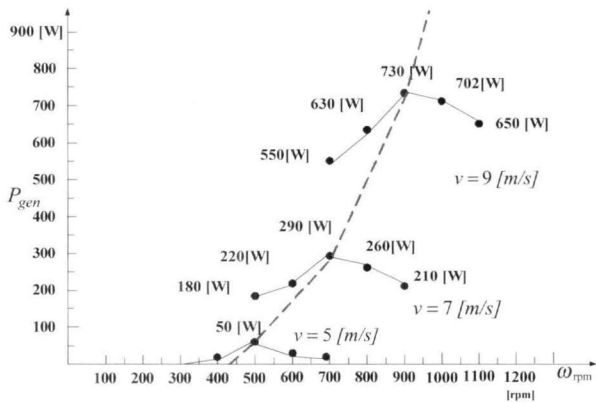


그림 9 회전속도에 대한 유도발전기 출력전력 곡선  
 Fig. 9 Output power curve of induction generator versus rotating speed

원측 전압과전류의 위상이 180도 차이가 난다.

그림 9는 회전속도에 대한 유도발전기의 출력전력곡선이다. 주어진 풍속에 대해서 회전속도를 바꿔가며 출력전력을 측정하였는데 식 (5)에 주어진 속도로 동작시킬 경우 최대전력을 발생한다는 것을 알 수 있다.

### 5. 결 론

본 논문에서는 상용 풍력발전 시스템의 주류를 이루고 있는 권선형 대신 저가이며 유지보수가 거의 필요 없는 농형 유도발전기를 이용한 계통 연계형 풍력발전 시스템의 가변속 제어 시스템을 제안하였다. 이 가변

속 시스템은 풍속이 변하더라도 주어진 풍속에 대해서는 항상 최대의 전력을 발생하게 된다.

직류발전기의 토크제어에 의해 터빈 블레이드의 특성을 모의하였으며 발전기의 벡터제어에 의해 가변속 시스템을 구현하였다. d-축 전류로 발전기의 여자를 제어하고 q-축 전류로 토크를 제어하여 최대전력을 발생하는 속도로 제어하였다. 계통과의 인터페이스를 위해 back-to-back PWM 컨버터를 사용하였으며 q-축 전류로 직류링크전압을 일정하게 제어하고 d-축 전류로 계통측 역률을 1로 제어하였다. 향후 기기 자체의 손실을 최소화하여 시스템 전체의 출력을 증가시키는 제어기법에 대해 연구를 수행할 예정이다.

이 논문은 한국과학재단 목적기초연구(R05-2001-000-00936-0) 지원으로 수행되었음.

### 참 고 문 헌

- [1] L. H. Hansen, L. Helle, and F. Blaabjerg, "Conceptual survey of generators and power electronics for wind turbines", Technical Report, Riso National Laboratory, Roskilde, Denmark, Dec. 2001.
- [2] R. Pena, J. C. Clare, and G. M. Asher "Doubly fed induction generator using back-to-back PWM converters and its application to variable-speed wind-energy generation", *Electric Power Applications*, IEE Proc. Pt. B. Vol. 143, pp. 231~241, May, 1996.
- [3] I. Cadirci and M. Ermis, "Double-output induction generator operating at subsynchronous and supersynchronous speeds: Steady-state performance optimisation and wind-energy recovery", *IEE Proc. Pt. B*, Vol. 139, No. 5, pp. 429~442, 1992.
- [4] 김형균, 이동춘, 석줄기, "농형 유도발전기를 이용한 독립형 풍력발전시스템의 최대출력제어", *전력전자학회 논문지*, 제 9권, 제 1호, pp 73~80, 2004, 2.
- [5] Mukund R. Patel, *Wind and Solar Power Systems*, CRC Press, 1999.
- [6] Siegfried Heier, *Grid Intergration of Wind Energy Conversion Systems*, John Wiley & Sons, 1998.
- [7] D. W. Novotny and T. A. Lipo, *Vector Control and Dynamics of AC Drives*, Clarendon Press, 1996.
- [8] 설승기, 전기기기제어론, 브레인코리아, 2002.
- [9] 김태운, 이지명, 석줄기, 이동춘 "유도전동기 구동을 위한 저가형 단상-3상 AC/DC/AC PWM 컨버터", *전력전자학회 논문지*, pp. 244~252, 제7권, 제4호, 2002, 8.

저 자 소 개



**김형균(金炯均)**

2001년 영남대 전기공학과 졸업. 2004년 영남대 대학원 전기공학과 졸업(석사). 현재 (주)신성이엔지 기술연구소 주임연구원.



**이동춘(李東椿)**

1985년 서울대 전기공학과 졸업. 1993년 대학원 전기공학과 졸업(공학박). 1987년~1989년 대우중공업 중앙연구소 주임연구원. 1998년 미국 Texas A&M Univ. 방문 연구 교수. 현재 영남대 전자정보공학부 부교수. 당 학회 편집위원.



**석줄기(石雋基)**

1992년 서울대 전기공학과 졸업. 1994년 동 대학원 전기공학과 졸업(석사). 1998년 동 대학원 전기공학부 졸업(공학박). 1998년~2001년 삼성전자 생산기술센터 자동화연구소 책임연구원. 현재 영남대 전자정보공학부 조교수. 당 학회 학술위원.