

전원 불평형과 역률을 보상하는 직렬형 능동전력필터의 통합적 제어

論 文
55B-5-3

Integrative Control of Series Active Power Filters for Source Voltage Unbalance Compensation and Power Factor Correction

張正翼* · 李東椿† · 石 줄 기**
(Jeong-Ik Jang · Dong-Choon Lee · Jul-Ki Seok)

Abstract - This paper presents an integrative control scheme for series-type active power filters combined with shunt passive filters not only to compensate for the source voltage unbalance and current harmonics but also to correct the power factor. To reduce the power capacity of the active filters, passive filters are connected in parallel. Diode rectifiers are replaced by the PWM converters in order to feed the real power back to the source. Power factor control is performed by changing the phase of the load voltage so that the phase of the source current coincides with that of the source voltage. The resultant voltage reference is the addition of the voltage component compensating for the source voltage unbalance and harmonic currents and the voltage component correcting the power factor. The validity of the proposed algorithm has been verified by experimental results.

Key Words : Series Active Power Filter, source voltage unbalance, current harmonics, power factor correction.

1. 서 론

최근 다이오드 정류기를 비롯하여 반도체 스위칭 소자를 이용한 전력변환장치의 사용이 증가됨에 따라 전력품질이 악화되고 있다. 이러한 비선형부하는 계통측으로 고조파전류를 유입시켜 전원전압을 왜곡시키므로 이를 해결하려는 많은 노력이 있어 왔다. 그중 병렬형 능동필터는 고조파전류 보상이나 역률제어 면에서 유리하지만 전원전압의 불평형이나 이상전압에는 작용하지 못하는 단점이 있다[1],[2]. 한편 1990년대 이후 고조파전류와 전원전압의 불평형을 보상하는 직렬형 능동필터에 대한 연구가 활발히 수행되었다 [3]-[5]. 직렬 능동필터만으로는 보상이 용량이 커지고 고조파전류 보상능력이 떨어지므로 수동필터를 병렬로 연결하는 것이 가격대비 성능 면에서 우수하므로 이러한 복합 형태로 나아가는 것이 바람직하다.

직렬형 능동필터는 기본적으로 부하의 고조파전압과 전원전압의 이상현상, 즉 전압 새그나 순시강하나 상승, 불평형 등을 효과적으로 보상할 수 있다. 한편, [6]에서 처음으로 직렬형 능동필터시스템에서 역률을 보상하는 연구를 수행한 바 있다. 그러나 여기서는 전원전압의 불평형을 고려하지 않고 부하의 고조파 전류 보상과 역률제어만을 고려하였다. 뿐만 아니라 역률제어에 단순히 PLL(phase-lock-loop)을 사

용하였기 때문에 전원의 위상이 변동하거나 부하역률이 급변하는 경우 안정성과 응답성에 문제가 야기될 수 있다.

한편, UPQC(unified power quality conditioner)는 전원의 불평형과 고조파 전류의 보상, 역률제어가 모두 가능한 시스템이다[7],[8]. UPQC에서는 병렬 능동필터로 고조파전류 보상과 역률제어를 하고, 직렬 능동필터로 전원전압의 이상현상을 보상한다. 그러나 이 시스템은 성능이 우수하지만 가격이 비싸 실용성이 좋지 않다는 평가를 받고 있다[9].

본 논문은 전원 불평형과 고조파전류를 보상하고 역률까지도 제어할 수 있는 직렬형 능동필터의 새로운 통합적인 제어기법을 제시한다. 전원 불평형과 고조파전류의 보상 기법은 기존의 방법 [5]을 사용하고 여기에 역률제어 기능을 갖는 새로운 알고리즘을 제시한다. 역률제어 알고리즘은 전원전류의 d-q축 전류로부터 보상해야 할 역률각 ϕ^* 를 계산하고 이 각과 부하전압 V_L 로부터 보상전압을 구해낸다. 또한 주어진 조건에서 보상할 수 있는 역률각의 한계치를 해석적으로 유도한다. 이와 같이 제시된 알고리즘은 실험실의 프로토타입의 실험장치를 통해 그 타당성이 검증된다.

2. 전원 불평형 및 고조파 전류 보상

그림 1은 병렬수동필터를 갖는 직렬형 능동전력필터 시스템의 전력회로도를 나타낸다. LC 수동필터는 저차인 5차, 7차 고조파를 제거하도록 선정되었으며 능동필터의 전력정격을 감소시킨다. 직렬변압기의 권선비는 인버터의 전류정격을 줄이기 위해 보통 10:1의 권선비를 가지나 편의상 본 실험에서는 1:1 변압기를 사용한다. 비선형 부하로는 직류 출력단에 LC 필터를 갖는 3상 다이오드 정류기를 사용하며

† 교신저자, 正會員 : 嶺南大 工大 電氣工學科 教授 · 工博
E-mail : dcllee@yu.ac.kr

* 學生會員 : 嶺南大 大學院 電氣工學科 碩士課程

** 正會員 : 嶺南大 工大 電氣工學科 助教授 · 工博
接受日字 : 2005年 7月 8日
最終完了 : 2006年 4月 7日

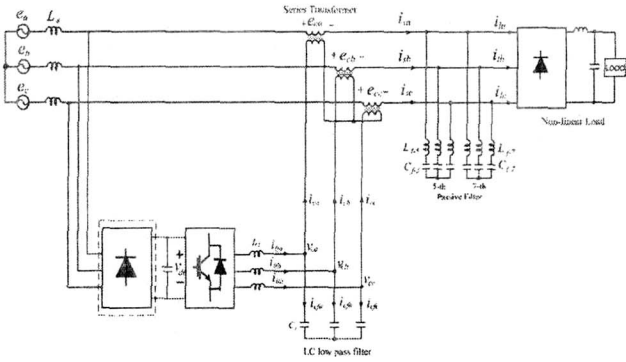


그림 1 병렬 수동필터를 갖는 직렬형 능동전력필터의 전력 회로도

Fig. 1 Power circuit of series active power filter with passive power filters

이에 의해 전원측으로 고조파전류가 유입된다.

전원전압의 불평형을 보상하기 위해 먼저 제어기준각을 검출한다. 불평형 3상 전원전압으로부터 전차통과필터를 사용하여 정상성분을 추출하고 이를 d-q 좌표계로 변환한 뒤 아래와 같이 제어기준각을 구한다[5]. 이때 (+)는 정상성분을 나타낸다.

$$\theta_e = \tan^{-1} \left(-\frac{e_{ds(+)}}{e_{qs(+)}} \right) \quad (1)$$

전원의 불평형 전압이 부하에 인가되지 않도록 하기 위해서 직렬변압기를 통해 주입할 전압은 식(2)와 같이 구해진다. 즉 보상기준전압은 전원전압에 요구되는 기본파성분을 계산한 후 측정된 전원전압을 빼어 구한다.

$$v_v^* = e_{bal} - e_s \quad (2)$$

이때, 전원전압의 기본파성분과 전원의 정상성분은 식(3)과 같은 관계를 가진다.

$$e_{bal} = K_u e_{s(+)} \quad (3)$$

여기서, 부하단 전압을 일정한 크기로 제어하기 위한 이득은 식(4)와 같다.

$$K_u = E/e_{qe(+)} \quad (4)$$

여기서, E 는 요구되는 전원전압의 진폭, $e_{qe(+)}$ 는 정상성분의 동기좌표계 q-축 값을 의미한다.

그리고 전원전류의 고조파성분을 보상하는 기준전압은 부하전압 v_{Lh} 와 전원전류의 순시치와 그 기본파성분의 차로 부터 유도한다. 그림 2의 등가회로로부터 전원전류의 고조파 성분을 표시하면 식(5)와 같다.

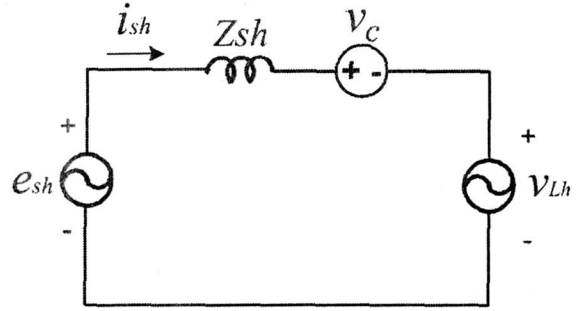


그림 2 직렬형 능동필터의 상당 고조파 등가회로

Fig. 2 Per-phase harmonic equivalent circuit of series active filter

$$i_{sh} = \frac{e_{sh} - v_c - v_{Lh}}{z_{sh}} \quad (5)$$

이때, 전원전압에 고조파성분 e_{sh} 가 없다고 가정하고 보상기준전압을 식(6)과 같이 설정하면 전원전류의 고조파성분 i_{sh} 는 영이 된다.

$$v_c^* = -v_{Lh} \quad (6)$$

이때, 부하전압은 전원임피던스를 안다고 가정하면 식(7)로 추정될 수 있어 부하전압 측정을 위해 별도의 전압센서를 사용할 필요가 없다.

$$\hat{v}_L = e_s - v_c + i_s z_s \quad (7)$$

다음, 직류링크단에 인덕터가 연결된 경우, 다이오드 정류기는 고조파 전류원으로 동작하게 되는데 보상기준전압은 부하전류의 고조파 성분으로부터 유도된다. 먼저 전원전류를 식(1)의 제어기준각을 이용하여 동기좌표계로 변환한 후 d-q축 전류의 평균치를 구한다. 이 평균치를 다시 역변환하여 전원측 상전류의 기본파 $i_{sa}^*, i_{sb}^*, i_{sc}^*$ 를 구한다. 이를 이용하면 전원전류에 포함된 고조파 성분은 다음과 같이 구해진다.

$$i_{sh} = i_s^* - i_s \quad (8)$$

식(6)과 식(8)로부터 부하의 고조파 전압원 특성과 고조파 전류원 특성을 동시에 보상하는 기준전압은 다음과 같이 나타낼 수 있다[5].

$$v_h^* = K_{ch} (i_s^* - i_s) + v_{Lh} \quad (9)$$

여기서 K_{ch} 는 고조파전류 보상 이득이다.

3. 역률 제어

역률제어는 전원전류의 위상을 제어하는 전압을 계산하여 보상전압에 추가함으로써 이루어진다. 이 역률제어 전압계산에는 부하전압과 전원의 역률각이 필요하다.

그림 3(a)는 전원전압의 불평형과 고조파 전류를 보상한 경우, (b)는 역률까지 보상한 경우의 전압과 전류 벡터도를 나타낸다. 그림에서 $E_{S(u)}$ 는 불평형 전원전압, $E_{S(+)}$ 는 전원전압의 정상성분, V_{L0} , V_{L1} 는 전원전압 불평형 및 고조파전류 보상 전후의 부하전압이며, $V_{c.hu}$ 는 전원전압의 불평형과 고조파전류를 보상하는 전압, I_S 는 전원 전류, θ_e 는 제어 기준각, ϕ 는 수동필터와 부하에 기인하는 역률각이다. 그리고 (b)에서 I_{S1} , I_{S2} 는 각각 역률보상 전후의 전원전류, V_{L1} , V_{L2} 는 역률보상 전후의 부하전압, $V_{c.pf}$ 는 역률보상 전압이다. 그림 3(a)의 벡터도를 살펴보면 보상전의 부하전압(불평형 전원전압) $V_{L0}(=E_{S(u)})$ 이 보상전압 $V_{c.hu}$ 을 주입함으로써 부하전압의 기준치인 전원전압의 정상성분 $E_{S(+)}(=V_{L1})$ 과 같아지게 되어 불평형 및 고조파가 보상됨을 알 수 있다. 그리고 역률제어시의 벡터도인 그림 3(b)를 살펴보면 역률보상 전압 $V_{c.pf}$ 를 이용하여 V_{L1} 을 V_{L2} 로 이동시키면 전원전류 I_{S1} 이 I_{S2} 로 이동하여 전원 역률이 1이 됨을 알 수 있다. 이때 역률보상 전압 $V_{c.pf}$ 는 부하전압 V_{L1} , V_{L2} 와 이등변 삼각형을 이루므로 다음과 같은 관계가 얻어진다.

$$V_{c.pf} = 2|V_{L1}|\sin\left(\frac{\phi}{2}\right) \quad (10)$$

여기서 $V_{c.pf}$ 를 d-q축으로 투영시키면 아래와 같이 표시된다.

$$V_{c.pf,d} = V_{c.pf}\sin\left(\frac{\phi}{2}\right) \quad (11)$$

$$V_{c.pf,q} = -V_{c.pf}\cos\left(\frac{\phi}{2}\right) \quad (12)$$

그림 3(a), (b)와 위 식(11), (12)로부터 전원전압 불평형, 고조파전류 및 역률을 동시에 보상하는 최종 보상전압 V_c^* 는 아래의 식으로 주어진다.

$$V_{c,q}^* = V_{c.hu,q} + V_{c.pf,q} \quad (13)$$

$$V_{c,d}^* = V_{c.hu,d} + V_{c.pf,d} \quad (14)$$

다음은 능동필터의 보상 전력을 계산하자. 그림 3(b)에서 전원전류 I_{S2}^* 는 보상전압과 평행한 성분 I_P 와 수직인 성분 I_Q 로 나눌 수 있다. 이를 이용하여 능동필터의 전력을 계산하면 다음과 같다.

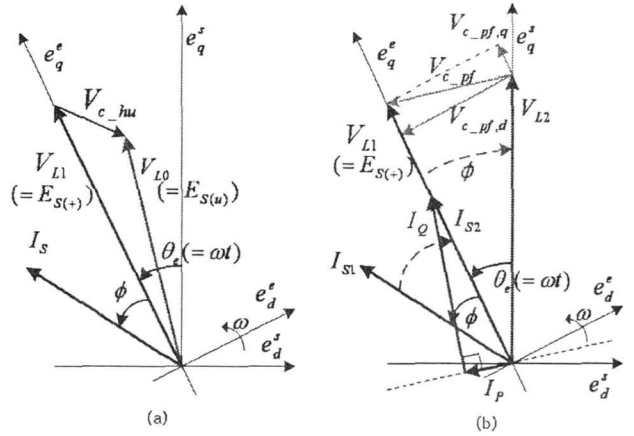


그림 3 전압과 전류 벡터도 (a) 고조파 전류 및 전압 불평형 보상시 (b) 역률 추가 보상시

Fig. 3 Vector diagram of current and voltage (a) harmonic current and unbalance voltage compensation (b) additional power factor correction

$$P = V_{c.pf}I_{S2}\sin\left(\frac{\phi}{2}\right) = V_{L2}I_{S2}(1 - \cos\phi) \quad (15)$$

$$Q = V_{c.pf}I_{S2}\cos\left(\frac{\phi}{2}\right) = V_{L2}I_{S2}\sin\phi \quad (16)$$

식(16)에서 보상전압 $V_{c.pf}$ 가 커질수록 능동필터의 무효 전력 용량(kVAR)이 커짐을 알 수 있다. 그리고 그림 3(b)를 보면 전원전압 $E_{S(+)}$ 과 동상인 전원전류 I_{S2} 를 확보하기 위해서 능동필터를 통해 식(15)의 유효전력 P 가 흐름을 알 수 있다. 이 유효전력 P 는 직류링크 커패시터를 충전시켜 직류 전압을 상승시키는데 이를 방지하기 위해 그림 1에서 다이오드 정류기를 작은 용량의 PWM 컨버터로 대체한다. 이는 UPQC와 유사한 구조가 된다. 그러나 일반적으로 UPQC의 경우 직렬 능동필터에서는 전원전압의 불평형이나 플리커를 보상하고 병렬 능동필터에서는 고조파 전류를 보상하고 역률을 제어한다[7],[8]. 그러나 본 논문에 제시된 제어기법에서는 전원전압 불평형과 고조파 전류의 보상 그리고 역률제어를 모두 직렬 능동필터를 통해서 수행하고 전원측에 연결된 PWM 컨버터로는 직류링크전압만을 제어하므로 용량이 작아도 된다.

위의 역률보상 전압 계산에 현재의 동작 역률이 필요한데 이는 전원의 d-q축 전류를 이용하여 구해진다.

$$\phi = \sin^{-1}\left(\frac{i_d^e}{\sqrt{i_d^{e2} + i_q^{e2}}}\right) \quad (17)$$

역률 보상시 시스템의 동작조건을 고려하면 제어 가능한 역률각의 범위가 제한된다. 일반적으로 공간벡터 PWM 인버터의 경우 직류링크전압이 V_{dc} 일 때 인버터의 최대 출력

전압이 $V_{dc}/\sqrt{3}$ 이다. 이를 고려하면 전체 보상가능 전압의 최대치는 식(18)과 같다.

$$V_{c,max}^* = \sqrt{V_{c,d}^{*2} + V_{c,q}^{*2}} = V_{dc}/\sqrt{3} \quad (18)$$

위 식에 식(11), (12)를 대입하면 능동필터가 보상할 수 있는 최대 역률각의 범위는 식(19)와 같이 유도할 수 있다.

$$\phi_{max} = \cos^{-1}\left(1 - \frac{V_{dc}^2/3 - |V_{c,hu}|^2}{2|V_{Ld}|(|V_{Ld}| + |V_{c,hu}|)}\right) \quad (19)$$

위 식을 살펴보면 부하 전압이 일정할 때 전원의 불평형이 커질수록 괄호 안의 값이 1에 가까워지며 따라서 ϕ_{max} 는 0에 가까워진다. 즉, 개선 가능한 역률각이 점점 작아지게 된다는 것을 의미한다. 마찬가지로 전원전압의 불평형율이 일정할 때 부하 전압이 커질수록 괄호 안의 값이 1에 가까워져 보상 가능한 역률이 점점 작아지게 된다. 단위역률 제어를 위해서는 식(19)의 최대 보상 가능 역률각 ϕ_{max} 가 현재의 역률각 ϕ 보다 커야 하며, 만약 ϕ_{max} 의 값이 역률각 ϕ 보다 작다면 우선적으로 전원의 불평형과 고조파 전류를 보상하고, 역률은 $|\phi - \phi_{max}|$ 까지만 개선할 수 있다.

그림 4는 전체 제어 블록도를 나타내는데 Part A는 제어각을 추출하는 부분, Part B는 전원전압의 불평형에 대한 보상 전압을 계산하는 부분, Part C는 전압 및 전류 고조파에 대한 보상 전압을 계산하는 부분이다[5]. 그리고 Part D는 역률 제어를 위한 전압을 계산하는 부분으로 기준 보상 역률 ϕ^* 는 식(19)의 ϕ_{max} 에 제한을 받으며 식(11), (12)의 제어전압 계산식에 사용된다. 최종 전압 지령은 전원전압

불평형과 고조파 전류를 보상하는 지령전압에 역률 보상을 위한 지령전압을 더하여 얻는다.

4. 실험 결과 및 검토

본 연구에서 제시한 알고리즘의 타당성을 검증하기 위해 실험을 수행하였다. 표 1은 시스템 상수를 나타낸다. 3상 전원전압의 불평형은 다음과 같이 설정한다.

$$\begin{aligned} e_a &= 110\sin\omega t \\ e_b &= 90\sin(\omega t - 130^\circ) \\ e_c &= 90\sin(\omega t + 130^\circ) \end{aligned} \quad (20)$$

이는 3상 프로그래머블 교류전원장치(Elgar SW 5250A)를 통해 발생한다. 그러나 역률제어를 수행할 경우 전원으로 제공되는 유효전력을 교류 전원장치가 수용할 수 없는 구조로 되어 있어 PWM 컨버터는 일반 3상 전원에 연결하여 실험

표 1 시스템 정수

Table 1 System parameters

5차 병렬 수동필터	L=3[mH], C=100[μF]
7차 병렬 수동필터	L=1.4[mH], C=100[μF]
직류링크 커패시터	C=2000[μF]
인버터 출력 필터	L=5[mH], C=5[μF]
스위칭 주파수	5[kHz]
직렬 변압기	1[kVA], 110/110[V]
부하저항	40[Ω]

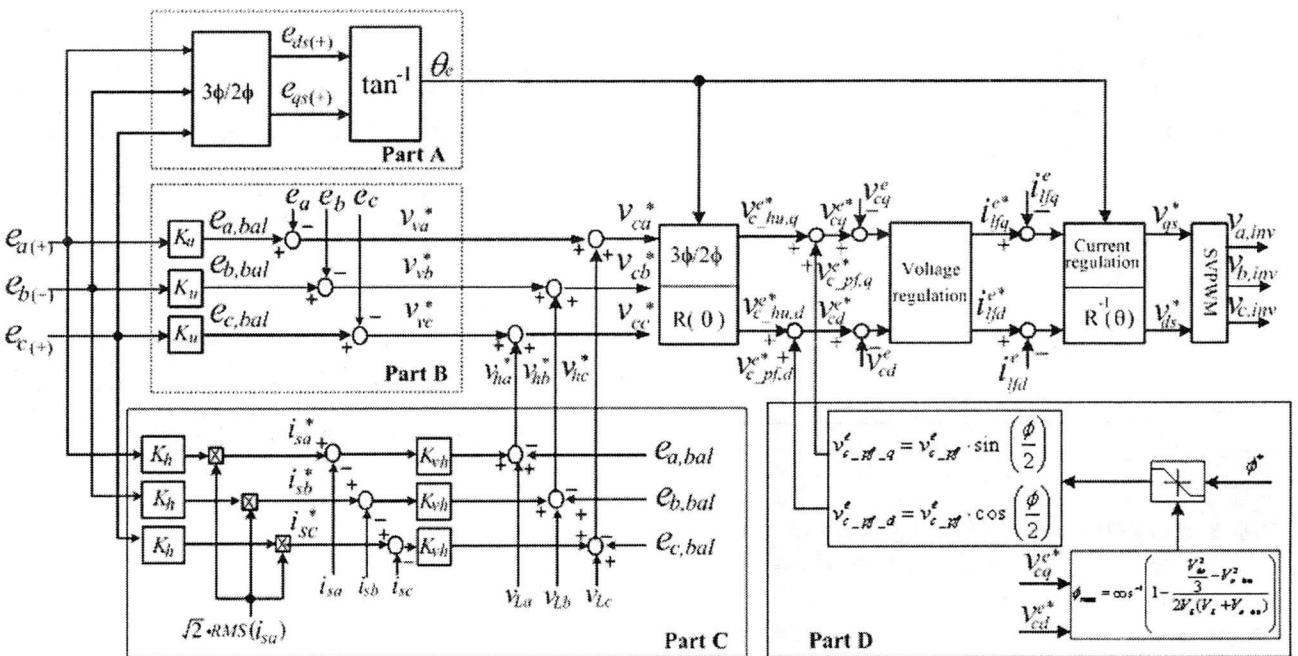


그림 4 전체 제어 블록도
Fig. 4 Block diagram for reference generation and inverter control

험을 진행하였다. LC 수동필터에 의해서 전원역률이 0.8(진상)이지만 이를 단위역률로 제어하게 된다.

그림 5는 불평형 전원에 대한 전원 전류 파형을 보이고 있다. (a)는 어떠한 보상도 하지 않은 경우의 전원 전류로 많은 고조파가 포함되어 있음을 보인다. (b)는 5차, 7차 수동필터로만 보상한 경우로 (a)에 비해 양호하나 여전히 많은 고조파가 포함되어 있다. (c)는 수동필터와 능동필터로 동시에 보상한 경우로 전원전류가 3상 평형 정현파가 됨을 볼 수 있다.

그림 6은 그림 5의 파형에 대한 전원전류의 고조파 스펙트럼을 나타낸다. (a)는 불평형과 고조파 보상이 없는 경우이다. 불평형에 의한 3차 고조파와 비선형 부하에 의한 5차 고조파가 나타난다. (b)는 수동필터로 비선형 부하에 의한 고조파를 보상한 경우이다. (a)에 나타난 5차 고조파 성분이 수동필터에 의해 제거된다. 그러나 3차 성분은 불평형에 의해 야기된 것이며 3상 평형조건에서는 이 성분이 존재하지 않으므로 3차 수동필터를 별도로 사용하지 않아 존재하는 것이다. (c)는 능동필터를 동작시켜 불평형과 고조파 모두를 보상한 경우이다. 보상이 잘 이루어져서 불평형과 고조파 성분이 제거됨을 볼 수 있다.

그림 7은 불평형 전원전압과 이를 보상한 후의 부하전압을 나타낸다. 전원전압이 불평형이라 하더라도 3상 평형전압이 부하에 인가됨을 보인다.

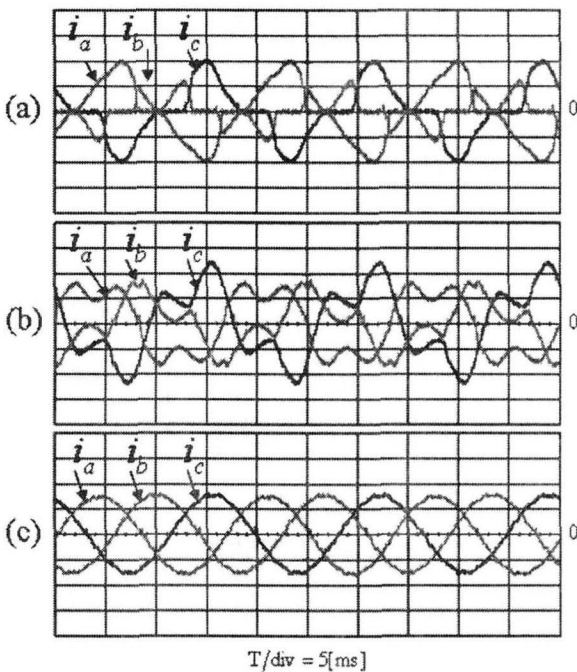


그림 5 전원불평형시의 전원전류 (a) 보상하지 않은 경우 (b) 수동필터로 보상한 경우 (c) 수동필터와 능동필터로 보상한 경우

Fig. 5 Source current in case of unbalanced source voltage (a) without compensation (b) with only passive filter (c) with both passive filter and active filter

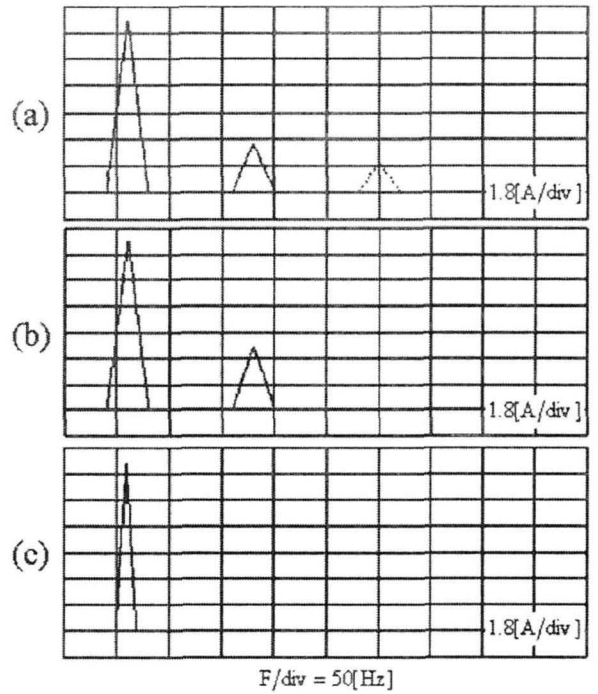


그림 6 전원불평형시 a상 전원전류의 고조파 스펙트럼 (a) 보상하지 않은 경우 (b) 수동필터로 보상한 경우 (c) 수동필터와 능동필터로 보상한 경우

Fig. 6 Harmonic spectrum of a-phase current in case of unbalanced source voltage (a) without compensation (b) with only passive filter (c) with both passive and active filters

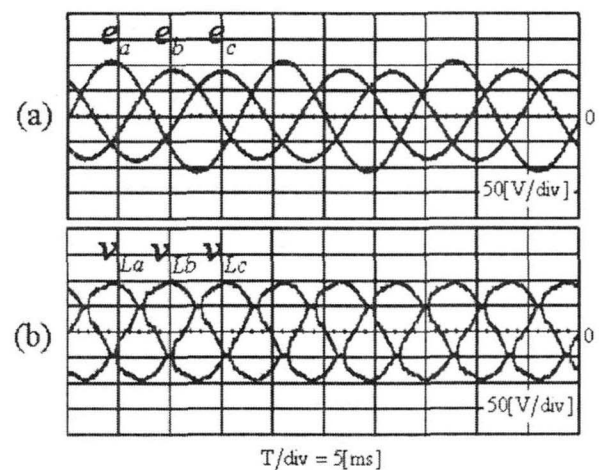


그림 7 전원전압 불평형과 고조파전류 보상시 (a) 전원전압 (b) 부하전압

Fig. 7 In case of unbalance voltage and current harmonics compensation (a) source voltage (b) load voltage

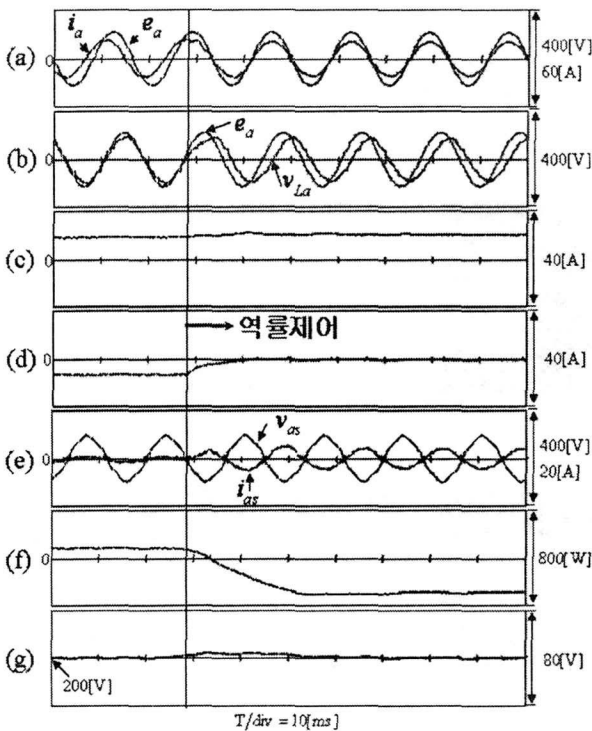


그림 8 단위 역률제어 (a) 전원 전압과 전류 (b) 전원 전압과 부하 전압 (c) q-축 전원 전류 (d) d-축 전원 전류 (e) 컨버터 입력 전압과 전류 (f) 컨버터측의 유효전력 (g) 직류링크전압

Fig. 8 Unity power factor control (a) source voltage and current (b) source voltage and load voltage (c) q-axis source current (d) d-axis source current (e) source voltage and current of PWM converter (f) power flow of converter side (g) dc-link voltage

그림 8은 전원전압 불평형과 고조파 전류 보상을 위한 제어를 수행하다가 역률 제어를 추가한 경우의 여러 가지 파형을 보인다. (a)는 전원 전압과 전류로 능동필터에 의해서 단위 역률제어가 수행되어 동상이 됨을 볼 수 있다. (b)는 전원전압과 부하전압으로 역률 제어가 수행되면 그림 3(b)의 벡터도에서 볼 수 있듯이 부하전압이 전원전압에 비해 역률제어 이전의 역률각만큼 지연됨을 알 수 있다. (c), (d)는 동기좌표계 상의 전원 전류로서, 역률제어시에 (d)의 d축 전류는 0으로 제어되고 (c)의 q축 전류는 조금 상승한 값으로 제어됨을 볼 수 있다. q축의 전류가 상승하는 이유는 그림 3에서 볼 수 있듯이 역률제어시에 전류의 크기는 변하지 않고 위상만 이동되기 때문이다. 여기서 부하가 필요한 q축 전류를 제외한 나머지 전류는 그림 3(b)의 I_p 로 능동필터를 통해서 흐르는 유효전력 P 를 결정하게 된다. (e)는 컨버터 측 전원 전압과 전류이고, (f)는 컨버터측의 유효전력을 측정한 값이다. (e)에서는 단위 역률 제어 이전에는 전원전압과 전류가 동상을, 단위 역률 제어 이후에는 역상을 이룸을 알 수 있다. 이때의 전력값이 (f)에 나타나는데 능동필터가 불평형 전원전압과 고조파 전류만 보상할 경우에는 전력을 공급하지만 역률 제어시에는 전력이 음이 되어 환원됨을 볼

수 있다. (g)는 직류링크전압으로 단위 역률제어시에도 직류 링크전압이 일정하게 유지됨을 알 수 있다.

이 실험 결과를 통해 본 연구에서 제안한 직렬형 능동전력필터가 효과적인 역률제어와 더불어 전원전압의 불평형 및 고조파 전류에 대해서도 양호한 보상이 이루어짐을 확인할 수 있다.

5. 결 론

본 연구에서는 전원전압의 불평형과 고조파 전류 그리고 무효전력 제어를 통해 역률까지 동시에 보상하는 직렬형 능동전력필터의 통합적 제어알고리즘을 제안하였다. 전원전압의 불평형과 고조파 전류 보상을 위해서는 기존의 제어기법 [5]을 사용하였고 역률제어를 위해 벡터도를 이용하여 부하의 급변에서도 응답성과 안정성이 보장되는 새로운 제어 알고리즘을 도출하였다. 그리고 역률제어를 위한 보상 전압이 인버터의 용량에 의해 제한됨을 보였고, 제어기의 안정성을 확보하기 위해서 보상 가능한 최대 역률각을 유도하여 이를 역률제어기에 추가하였다. 직렬형 능동필터로 역률을 보상할 때에는 유효전력이 능동필터로 흘러들어와 직류전압을 상승시킴을 보였고 이를 방지하기 위해 다이오드 정류기를 작은 용량의 PWM 컨버터로 대체하였다. 이 PWM 컨버터는 직류링크 전압만을 조절하고 다른 기능은 직렬 능동필터를 통해 이루어지므로 역률보상과 고조파 전류를 보상하는 UPQC에서의 그것과는 그 역할이 다르다. 직렬 능동전력필터에 제안한 알고리즘을 적용한 실험을 통하여 전원전압의 불평형, 전원전류의 고조파, 역률 보상 등 통합적인 제어기능이 확립됨을 확인하였다.

감사의 글

본 연구는 산업자원부 지원에 의하여 기초전력 연구원(과제번호: R-2003-B-061) 주관으로 수행된 과제임.

참 고 문 헌

- [1] M. Aredes, J. Hafner, and K. Heumann, "3-Phase 4-wire shunt active filter control strategies for shunt active filter control," *IEEE Trans. on Power Electronics*, vol. 9, no. 6, pp. 587-593, 1995.
- [2] A. Cavallini and C. Montarani, "Compensation strategies for shunt active filter control," *IEEE Trans. on Power Electronics*, vol. 9, no. 6, pp. 587-593, 1993.
- [3] F. Z. Peng, H. Akagi, and A. Nabae, "A new approach to harmonic compensation in power systems a combined system of shunt passive and series active filters", *IEEE Trans. on Industry Applications*, vol. 26, no. 6, pp. 983-990, 1990.
- [4] A. Campos, G. Joos, P. D. Ziogas, and J. F. Lindsay, "Analysis and design of a series voltage unbalance

compensator based on a three-phase VSI operating with unbalanced switching functions," IEEE Trans. on Power Electronics, vol. 9, no. 3, pp. 269-274, 1994.

- [5] G. M. Lee, D. C. Lee, and J. K. Seok, "Control of series active power filters compensating for source voltage unbalance and current harmonics", IEEE Trans. on Industrial Electronics, vol. 51, no. 1, pp. 132-139, 2004.
- [6] J. W. Dixon, G. Venegas, and L.A. Moran, "A series active power filter based on a sinusoidal current-controlled voltage source inverter," IEEE Trans. on Industrial Electronics, vol. 44, no. 5, pp. 612-620, 1997.
- [7] H. Fujita and H. Akagi, "The unified power quality conditioner: the integration of series and shunt-active filters", IEEE Trans. on Power Electronics, vol. 13, no 2, pp. 315-322, 1998.
- [8] L. Moran, I. Pastorini, J. Dixon, and R. Wallace, "Series active power filter compensates current harmonics and voltage unbalance simultaneously," IEE Proc.-Gener. Transm. Distrib., vol. 147, no. 1, pp. 31-36, 2000.
- [9] F. Z. Peng, "Harmonic sources and filtering approaches", IEEE Industry Applications Magazine, vol. 7, no. 41, pp. 18-25, 2001.[1] A. Ghosh, S. Devadas, K. Keutzer and J. White, "Estimation of Average Switching Activity in Combinational and Sequential Circuits," ACM/IEE Design Automation Conf., pp. 253-259, 1992.

저 자 소 개



장 정 익 (張 正 翼)

1979년 3월 18일생. 2004년 영남대 전기공학과 졸업(학사). 현재 영남대 대학원 전기공학과 석사과정.

Tel : 053-810-3933

E-mail : knight0318@gmail.com



이 동 춘 (李 東 椿)

1985년 서울대 전기공학과 졸업. 1993년 동 대학원 전기공학과 졸업(공학). 1987년~1988년 대우중공업 중앙연구소 주임 연구원. 1998년 미국 텍사스 A&M Univ. 방문연구교수. 2004년 미국 Univ. of Wisconsin 방문연구교수. 현재 영남대 전기공학과 교수. 당 학회 편집위원.

Tel : 053-810-2582

E-mail : dclee@yu.ac.kr



석 줄 기 (石 줄 기)

1992년 서울대 전기공학과 졸업. 1994년 동 대학원 전기공학과 졸업(석사). 1998년 동 대학원 전기공학부 졸업(공학). 1998년~2001년 삼성전자 생산기술센터 자동화연구소 책임연구원. 현재 영남대 전기공학과 조교수. 당 학회 학술위원.

Tel : 053-810-2484

E-mail : doljk@yu.ac.kr